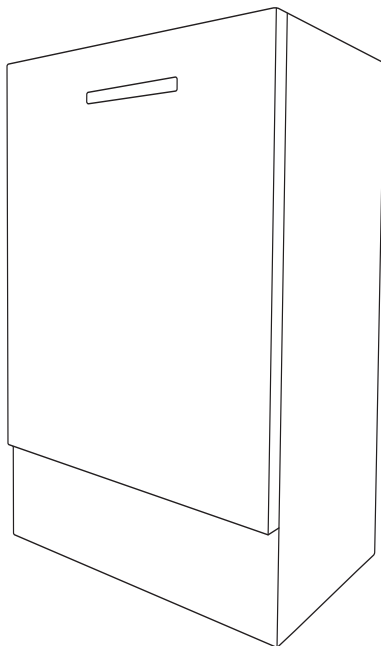


IVW4508A

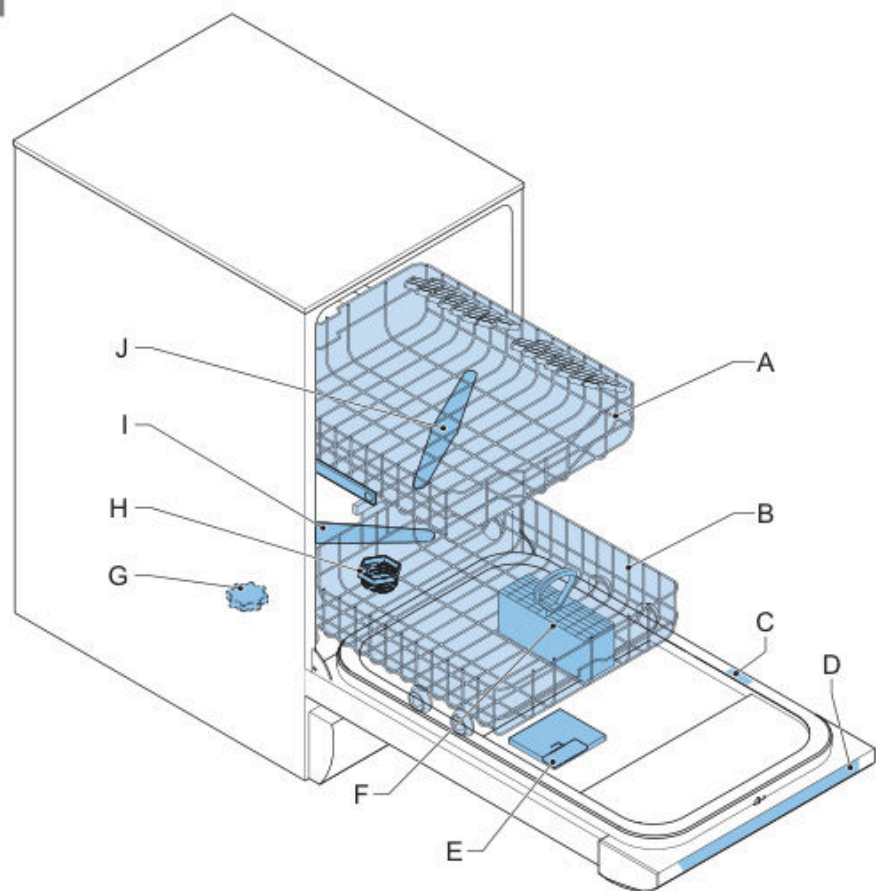
Inbouw vaatwasser

Built-in dishwasher • Eingebauter Geschirrspüler • Lave-vaisselle intégré

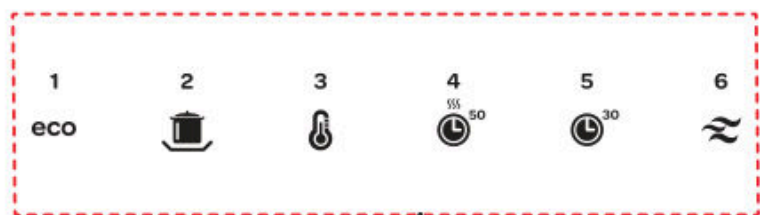


NL • Handleiding	7	-	28
EN • User manual	29	-	49
DE • Benutzerhandbuch	50	-	71
FR • Manuel d'utilisation	72	-	93

1



2



A



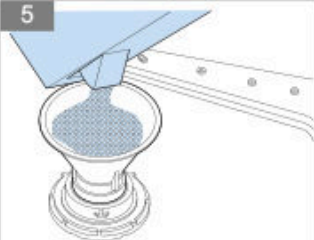
3

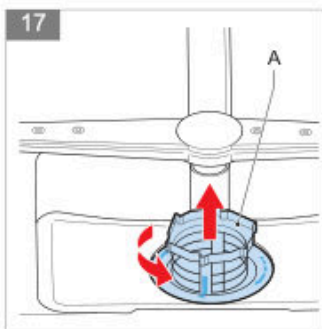
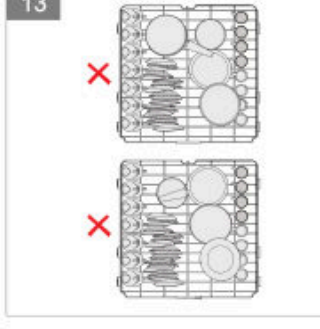
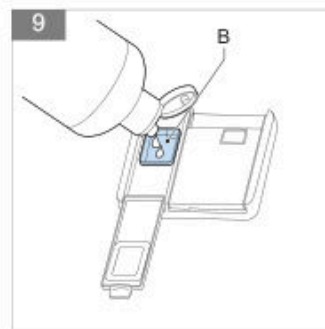
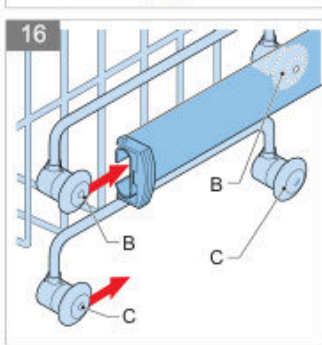
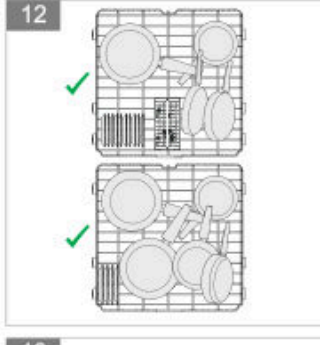
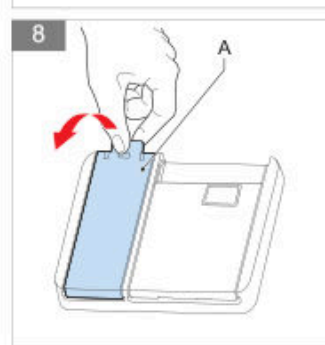
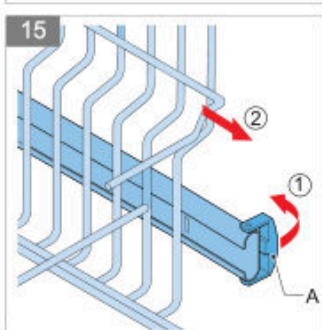
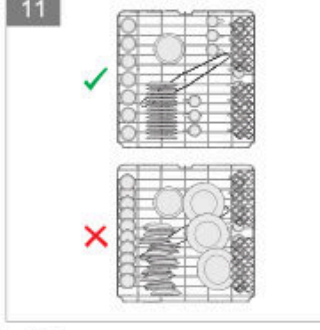
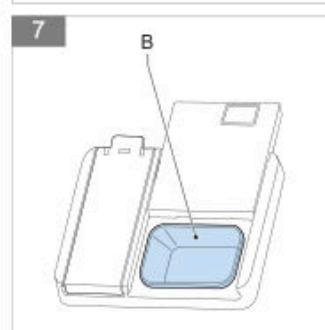
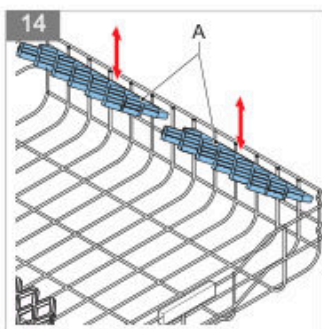
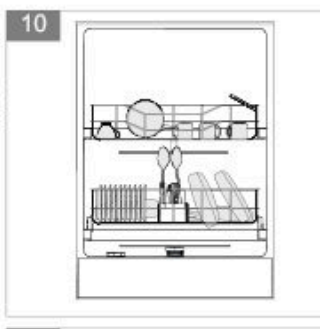
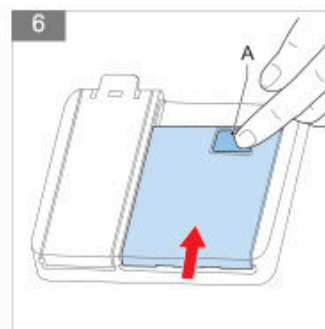


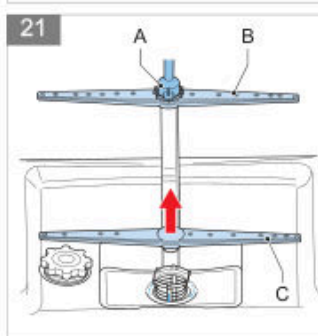
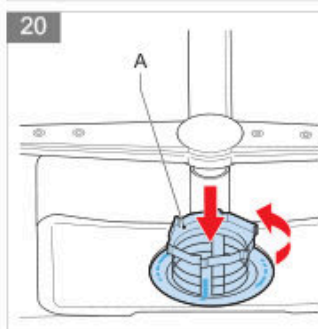
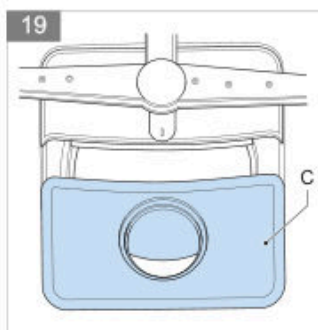
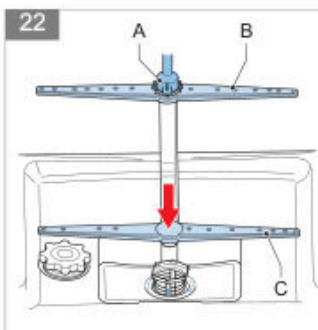
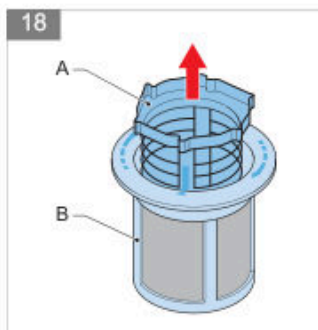
4



5







Inhoudsopgave




1	Inleiding.....	7
2	Veiligheid.....	7
3	Specificaties.....	14
4	Beschrijving.....	15
5	Bediening.....	17
6	Reiniging en onderhoud.....	22
7	Aanvullende informatie.....	24
8	Probleemoplossing.....	24
9	Algemene service- en garantievoorwaarden.....	27

1 Inleiding

HOE DIT DOCUMENT TE GEBRUIKEN

1. Lees dit gehele document. Zorg dat u alle instructies kent en begrijpt.
2. Neem de veiligheidsinstructies in acht om letsel en/of schade aan het apparaat en de omgeving hiervan te voorkomen.
3. Voer de procedures volledig en in de gegeven volgorde uit.
4. Bewaar dit document op een veilige plaats voor toekomstig gebruik. Dit document vormt een onderdeel van het apparaat.

IN DIT DOCUMENT GEBRUIKTE SYMBOLEN

Veiligheidssymbool	Functie	Beschrijving
	Waarschuwing	"Waarschuwing" betekent dat het niet in acht nemen van de instructies kan leiden tot letsel of de dood.
	Voorzichtig	"Voorzichtig" betekent dat het niet in acht nemen van de instructies kan leiden tot schade aan het apparaat.
	Opmerking	"Opmerking" wordt gebruikt voor het geven van aanvullende informatie.

2 Veiligheid

ALGEMENE VEILIGHEIDSINSTRUCTIES

- Lees voordat u het apparaat gaat gebruiken de volledige handleiding.
- Berg de handleiding zorgvuldig op voor toekomstig gebruik.
- Gebruik dit apparaat uitsluitend voor de in de handleiding beschreven doeleinden. Als het apparaat voor andere doeleinden wordt gebruikt, ligt de volledige verantwoordelijkheid

voor de gevolgen bij de gebruiker. Schade aan het apparaat of andere producten valt niet onder de garantie.

- Bij het niet in acht nemen van de veiligheidsinstructies en waarschuwingen stelt de fabrikant zich niet aansprakelijk voor eventuele hieruit voortkomende schade.
- Houd het apparaat buiten bereik van kinderen. Kinderen zijn niet altijd in staat om de mogelijke gevaren te begrijpen. Leer kinderen hoe ze op een verantwoorde manier met elektrische apparaten moeten omgaan.
- Dit apparaat mag niet worden gebruikt door kinderen van 0 tot 8 jaar. Dit apparaat kan worden gebruikt door kinderen van 8 jaar en ouder en door personen met beperkte fysieke, zintuiglijke of mentale vermogens of gebrek aan ervaring of kennis, indien zij het apparaat onder toezicht gebruiken of zijn geïnstrueerd over het veilige gebruik ervan en zij de daaruit voortkomende gevaren begrijpen.
- Houd het apparaat en het netsnoer buiten bereik van kinderen jonger dan 8 jaar.
- Kinderen mogen geen reiniging en onderhoud uitvoeren.
- Laat kinderen niet met het apparaat spelen.

AFLEVERING

- Controleer of de verpakking of het apparaat tijdens het transport beschadigd zijn.
- Neem een beschadigd apparaat niet in gebruik. Neem contact op met uw leverancier.
- Het verpakkingsmateriaal volgens de lokale milieuvorschriften (laten) afvoeren.
- Houd het verpakkingsmateriaal buiten bereik van kinderen. Verstikkingsgevaar.

INSTALLATIE

- Dit apparaat mag alleen door een erkende servicedienst worden geïnstalleerd en gerepareerd.

- Plaats en sluit het apparaat aan volgens de installatievoorschriften.
- Zorg dat het apparaat tijdens het plaatsen niet is aangesloten.
- Controleer of het aardingssysteem van de elektrische huisinstallatie volgens de voorschriften is aangesloten.
- Alle elektrische aansluitingen moeten overeenkomen met de waarden op het typeplaatje.
- Als het netsnoer beschadigd is, mag het alleen worden vervangen door de servicediensten van de fabrikant of door gelijkwaardig gekwalificeerde personen.
- Zorg dat het apparaat niet op het netsnoer staat.
- Gebruik geen verlengsnoer of meervoudige contactdoos voor de aansluiting. De stekker moet gemakkelijk toegankelijk zijn na installatie van het apparaat.
- Buig de watertoevoer- en afvoerslangen of het netsnoer niet te veel tijdens de installatie. Zorg dat de watertoevoer- en afvoerslangen of het netsnoer niet vast komen te zitten.
- Laat het apparaat na het installeren de eerste keer zonder vaatwerk draaien.

HET APPARAAT PLAATSEN

- Kies bij het bepalen van de plaats van het apparaat een plaats waar u het apparaat makkelijk kunt inruimen en uitruimen.
- Plaats het apparaat niet op een locatie waar de temperatuur onder 0°C kan komen.
- Plaats het apparaat in de buurt van een waterkraan- en afvoer en een stopcontact. Houd er rekening mee dat de aansluitingen niet worden gewijzigd wanneer ze worden gemaakt.
- Houd het apparaat niet vast bij de deur of het bedieningspaneel om het te verplaatsen.
- Zorg dat de watertoevoer- en -afvoerslangen tijdens het plaatsen van het apparaat niet vast komen te zitten.

- Plaats het apparaat op een veilige locatie met een vlakke ondergrond.
- Zorg dat het apparaat waterpas en in balans is door de voeten te verstellen. Een juiste plaatsing van het apparaat betekent dat de deur eenvoudig kan worden geopend en gesloten.

WATERAANSLUITING

- Controleer of de waterinstallatie in huis geschikt is voor de installatie van het apparaat.
- Installeer een filter bij de watertoevoer om schade aan het apparaat als gevolg van vervuiling door het water (zand, klei, roest, etc.) te voorkomen.
- Gebruik de nieuwe watertoevoerslang die bij het apparaat is geleverd. Laat water door de slang lopen voordat u de slang op het apparaat aansluit.
- Zorg dat u de watertoevoerslang rechtstreeks op de waterkraan aansluit. De druk van de waterkraan mag minimaal 0,03 MPa en maximaal 1 MPa bedragen. Installeer een drukreducerendventiel als de druk meer dan 1 MPa bedraagt.
- Draai na het aansluiten van het apparaat de waterkraan volledig open en controleer op lekken.
- Het apparaat is voorzien van een dubbelwandige aquastop. Het systeem sluit de watertoevoer automatisch af als de watertoevoerslang lekt en de ruimte tussen de wanden zich vult met water. Snijd niet in de aquastop en zorg dat de aquastop niet verdraaid of bekneld raakt.
- Gebruik geen afvoerslang die langer is dan 4 meter. Hierdoor wordt het vaatwerk mogelijk niet schoon. De fabrikant accepteert geen aansprakelijkheid.
- Het apparaat moet op de waterleiding worden aangesloten met behulp van de nieuw geleverde slangensets. Gebruik oude slangensets niet opnieuw.

ELEKTRISCHE AANSLUITING

- Zorg dat de stekker van het apparaat is aangesloten op een geaard stopcontact. De fabrikant is niet verantwoordelijk voor schade die voortvloeit uit het gebruik van het apparaat met een stopcontact dat niet geaard is.
- Zorg ervoor dat de spannings- en de frequentiewaarden voor de stroom overeenkomen met de waarden op het typeplaatje.
- Het elektrische systeem in uw huis moet zijn voorzien van een 16 A-zekering. Het apparaat is ontworpen voor aansluiting op 220-240 V ~50 Hz.
- Sluit het apparaat niet aan tijdens het plaatsen.
- Gebruik de meegeleverde stekker.
- Het netsnoer van het apparaat mag alleen worden vervangen door een erkende servicedienst of een erkend elektricien. Gebeurt dit niet, dan kan dit leiden tot ongelukken.
- Haal om veiligheidsredenen de stekker uit het stopcontact nadat een programma is beëindigd. Haal de stekker niet met natte handen uit het stopcontact. Dit kan een elektrische schok veroorzaken.
- Trek altijd aan de stekker zelf als u de stekker uit het stopcontact haalt. Trek niet aan het netsnoer.

VEILIGHEIDSINSTRUCTIES VOOR BEDIENING

- Dit apparaat is bedoeld voor huishoudelijk gebruik en soortgelijke toepassingen, zoals in winkels, op kantoor en in andere werkomgevingen, op boerderijen, door klanten in motels, hotels en andere typen verblijfsomgevingen en in bed & breakfasts.
- Gebruik om veiligheidsredenen uitsluitend accessoires en reserveonderdelen van de fabrikant die geschikt zijn voor uw apparaat.
- Dit apparaat moet worden geaard om het risico van een elektrische schok in het geval van een fout of storing te

voorkomen. Het apparaat heeft een geaard netsnoer met een geaarde stekker. Sluit de stekker alleen aan op een geaard stopcontact dat is geïnstalleerd volgens de lokale elektrische voorschriften.

- Verkeerd aansluiten van het netsnoer kan leiden tot een levensbedreigende situatie. Neem in geval van twijfel contact op met een gekwalificeerd elektricien of servicetechnicus.
- Breng geen wijzigingen aan de stekker aan. Als de stekker niet in het stopcontact past, neem dan contact op met een gekwalificeerd elektricien.
- Plaats geen zware voorwerpen op de geopende deur van het apparaat.
- Ga niet op de geopende deur van het apparaat staan. Het apparaat kan omvallen, hetgeen tot schade aan het apparaat kan leiden.
- Doe geen chemische oplosmiddelen in het apparaat. Er bestaat een kans op explosie.
- Reinig geen ongeschikt kunststof vaatwerk in het apparaat. Alleen vaatwerk voorzien van een merkteken dat aangeeft dat het vaatwasserbestendig is, kan in het apparaat worden gereinigd. Volg bij alle vaatwerk dat niet is voorzien van een dergelijk merkteken de aanwijzingen van de fabrikant op.
- Gebruik alleen vaatwasmiddelen, glansspoelmiddelen en zout bedoeld voor vaatwassers. De fabrikant is niet aansprakelijk voor schade als gevolg van het gebruik van ongeschikte producten.
- Houd vaatwasmiddelen en glansspoelmiddelen buiten bereik van kinderen.
- Houd kinderen uit de buurt van het apparaat wanneer de deur geopend is. Er kan nog reinigingsmiddel in het apparaat aanwezig zijn. Raadpleeg bij inslikken van reinigingsmiddel direct een arts en neem de verpakking mee.
- Sommige vaatwasmiddelen zijn sterk alkalisch en kunnen bij inslikken extreem gevaarlijk zijn. Vermijd contact met huid

en ogen. Houd kinderen en huisdieren uit de buurt van het apparaat wanneer de deur geopend is. Controleer of het vaatwasmiddelreservoir leeg is na afloop van de wascyclus.

- Houd de deur gesloten. U kunt vallen.
- Zorg dat uw huid en ogen niet in contact komen met het reinigingsmiddel.
- Zorg dat alle losse onderdelen van het apparaat juist zijn geplaatst.
- Open tijdens gebruik de deur van het apparaat niet. Er kan heet water uit het apparaat komen.
- Gebruik het apparaat niet voor andere doeleinden dan het wassen van vaatwerk.
- Gebruik het apparaat alleen in een vorstvrije ruimte.
- Verwijder de deur of deactiveer de vergrendeling wanneer u het apparaat afvoert of laat afvoeren. Zorg dat kinderen zichzelf niet kunnen opsluiten in een oud apparaat.
- Zorg dat het vaatwasmiddelreservoir leeg is na afloop van een wascyclus.
- Vul het zoutreservoir en het glansspoelmiddelreservoir voor het eerste gebruik en wanneer de indicatoren branden.
- Stel het zoutverbruik in voor gebruik.
- Koppel het apparaat los voor het reinigen van het apparaat of het uitvoeren van reparaties. Haal de stekker uit het stopcontact of zet de schakelaar in de meterkast op nul.
- Zorg dat lange en/of scherpe bestekdelen met de punt naar beneden in de bestekkorf of horizontaal in de bovenste korf of de besteklade worden geplaatst.
- Plaats geen voorwerpen in het apparaat die niet vaatwasserbestendig zijn.
- Vul een korf niet overmatig. De fabrikant is niet aansprakelijk voor schade aan het apparaat als gevolg van verplaatsing van een korf.

- Drink geen water uit het apparaat. Het water is niet geschikt voor consumptie.
- Defecten aan het apparaat moeten worden gerepareerd door een gekwalificeerd servicetechnicus. Reparaties die door andere personen worden uitgevoerd, vallen niet onder de garantie.

3 Specificaties

ALGEMENE SPECIFICATIES

Onderdeel	Specificatie
Volledig geïntegreerd	Ja
Kleur bedieningspaneel	Grijs
Aantal sproeiarmen	2
Bovenste korf in hoogte verstelbaar	Ja
Maximum aantal couverts	10
Optie 'halve belading'	Ja
Timer [uren]	1-19
Type display	LED-display
Aquastop	Ja
Type droogstelsysteem	Super actief

AFMETINGEN EN GEWICHT

Onderdeel	Specificatie
Afmetingen (B x D x H) [mm]	448 x 550 x 820
Inbouwhoogte [mm]	820-870
Inbouwbreedte [mm]	450
Inbouwdiepte [mm]	570
Hoogte apparaatdeur (min. & max.) [mm]	647-717
Nettogewicht [kg]	32
Brutogewicht [kg]	35,5
Gewicht apparaatdeur (min. & max.) [kg]	3-6

TECHNISCHE SPECIFICATIES

Onderdeel	Specificatie
Totaal energieverbruik [W]	1900
Verwarmingsvermogen [W]	1800
Pompvermogen [W]	100

Onderdeel	Specificatie
Afvoerpompvermogen [W]	30
Nominale spanning [V] / frequentie [Hz]	220-240 / 50
Watertoevoerdruk [MPa]	0,03 (0,3 bar) - 1 (10 bar)
Stroom [A]	10
Lengte netsnoer [m]	1,65
Type netstekker	EU/TR
Type aansluiting toevoerslang	3/4 inch, binnendraad
Positie toevoerslang	Rechtsachter
Lengte toevoerslang [m]	1,70
Positie afvoerslang	Rechtsachter
Lengte afvoerslang [m]	2,00

4 Beschrijving

BEOOGD GEBRUIK

Het apparaat is ontworpen voor het reinigen van vaatwerk.
Gebruik het apparaat niet voor andere doeleinden dan beschreven in dit document.

INBOUWVAATWASSER

(Figuur 1)

A	Bovenste korf	F	Bestekkorf
B	Onderste korf	G	Zoutreservoir
C	Typeplaatje	H	Filters
D	Bedieningspaneel	I	Onderste sproeiarm
E	Vaatwas- en glansspoelmiddelreservoir	J	Bovenste sproeiarm

Onderdeel	Functie
Bovenste korf	Zie paragraaf Het apparaat inruimen .
Onderste korf	Zie paragraaf Het apparaat inruimen .
Typeplaatje	Weergeven van de specificaties van het apparaat.
Bedieningspaneel	Zie paragraaf Bedieningspaneel .
Vaatwas- en glansspoelmiddelreservoir	Reservoir voor vaatwasmiddel en glansspoelmiddel.
Bestekkorf	Zie paragraaf Het apparaat inruimen .
Zoutreservoir	Reservoir voor zout.
Filters	Apparaat vrijhouden van vervuiling.
Onderste sproeiarm	Reinigen van het vaatwerk in de onderste korf.
Bovenste sproeiarm	Reinigen van het vaatwerk in de bovenste korf.



BEDIENINGSPANEEL





(Figuur 2)

A	Programma's	F	Optieknop
B	Display	G	Indicator 'energie besparen'
C	Aan/uit-knop	H	Zoutindicator
D	Programmameuzeknop	I	Glansspoelmiddelindicator
E	Timerknop	J	Indicator 'halve belading'

Onderdeel	Functie
Programma's	Weergeven van een overzicht van de beschikbare programma's. Zie paragraaf <i>Programma's</i> .
Display	Weergeven van het nummer van het geselecteerde programma.
Aan/uit-knop	Starten of stoppen van het apparaat.
Programmakeuzeknop	Selecteren van een programma.
Timerknop	Uitstellen van de start van een programma.
Optieknop	<ul style="list-style-type: none"> Bij één keer indrukken, wordt de functie 'energie besparen' ingeschakeld: Het energieverbruik verlagen. Het apparaat werkt op een lagere temperatuur om energie te besparen. De deur van het apparaat gaat aan het einde van het programma open om de efficiëntie van het drogen te verhogen en energie te besparen. Bij twee keer indrukken, wordt de functie 'halve belading' ingeschakeld: Verkorten van de duur van het geselecteerde programma. Dit vermindert het energie- en waterverbruik. Bij drie keer indrukken, worden de functies 'energie besparen' en 'halve belading' ingeschakeld.
Indicator 'energie besparen'	Aangeven dat de optie 'energie besparen' is geselecteerd. De indicator brandt als de optie 'energie besparen' is geselecteerd.
Zoutindicator	Aangeven dat het zoutniveau laag is. De indicator brandt wanneer het zoutreservoir bijna leeg is.
Glansspoelmiddelindicator	Aangeven dat het glansspoelmiddelniveau laag is. De indicator brandt wanneer het glansspoelmiddelreservoir bijna leeg is.
Indicator 'halve belading'	Aangeven dat de optie 'halve belading' is geselecteerd. De indicator brandt wanneer de optie 'halve belading' is geselecteerd.

PROGRAMMA'S

Pictogram	Naam	Beschrijving	Tijd [min.]	Elektriciteitsverbruik [kWh/cyclus]	Waterverbruik [l/cyclus]
	P1 - Eco	Dagelijks programma voor normaal vervuild vaatwerk. Het programma duurt langer, maar verbruikt minder water en warmt langzaam op voor een lager energieverbruik.	222	0,674	11,0
	P2 - Intensief	Programma voor sterk vervuild vaatwerk.	117	1,55	15,2

Pictogram	Naam	Beschrijving	Tijd [min.]	Elektriciteitsverbruik [kWh/cyclus]	Waterverbruik [l/cyclus]
	P3 - Hygiëne	Programma voor sterk vervuilde vaatwerk dat hygiënisch moet worden gereinigd.	124	1,65	16,8
	P4 - Snel 50 min.	Kort programma voor normaal vervuild vaatwerk.	50	0,95	11,4
	P5 - Snel 30 min.	Kort programma voor licht vervuild vaatwerk, zoals kopjes en glazen.	30	0,67	11,4
	P6 - Spoelen	Kort programma voor voorspoelen en inweken van vaatwerk dat u later wilt wassen.	15	0,02	3,8

- De duur van het programma kan op basis van de hoeveelheid vaatwerk, de watertemperatuur, de omgevingstemperatuur en de gekozen extra functies variëren.
- Het eco-programma is geschikt voor het reinigen van normaal bevuild vaatwerk. Dit is het meest efficiënte programma door een combinatie van energie- en waterverbruik en voldoet aan de EU-wetgeving op het gebied van ecologisch ontwerp.



Opmerking:

De energieverbruikswaarden van het eco-programma kunnen volgens richtlijnen 10/16/2010 en 1059/2010 variëren. De tabel voldoet aan richtlijnen 2019/2022 en 2017/2022.

- Bij gebruik van het apparaat volgens de instructies van de fabrikant wordt bij het afwassen van vaatwerk in een voor huishoudelijk gebruik bedoelde vaatwasser tijdens de gebruiksfase doorgaans minder energie en water verbruikt dan bij met de hand afwassen.
- Bij de korte programma's is drogen niet inbegrepen.
- Gebruik als u een kort programma kiest uitsluitend een vaatwasmiddel in poedervorm.
- Om het drogen te bevorderen, adviseren wij u de deur na voltooiing van de cyclus 15 cm te openen.

5 Bediening

VOORBEREIDING VOOR BEDIENING

1. Controleer of de elektriciteits- en watertoevoeraansluitingen van het apparaat overeenkomen met de waarden zoals vermeld in de installatie-instructies.
2. Verwijder alle verpakkingsmateriaal uit het apparaat.
3. Vul het zoutreservoir. Zie paragraaf *Het zoutreservoir vullen*.
4. Vul het glansspoelmiddelreservoir. Zie paragraaf *Het glansspoelmiddelreservoir vullen*.

HET ZOUTRESERVOIR VULLEN

Voor een goed resultaat heeft het apparaat zacht (minder kalkhoudend) water nodig. Zout wordt gebruikt om het water te verzachten en het voorkomt witte kalkresten op uw vaatwerk en de binnenkant van het apparaat.

Voorzichtig:

Gebruik uitsluitend zout dat geschikt is voor vaatwassers. Gebruik geen keukenzout.



Opmerking:

Vul het zoutreservoir wanneer de zoutindicator op het bedieningspaneel brandt.

1. Verwijder de onderste korf.
2. Draai de dop (A) van het zoutreservoir linksom om hem te verwijderen.
3. Vul het zoutreservoir met water.

(Figuur 3)

(Figuur 4)



Opmerking:

U hoeft alleen voor het eerste gebruik van het apparaat het zoutreservoir met water te vullen.

4. Plaats een trechter in de opening van het zoutreservoir.
5. Vul het reservoir met zout tot het overlooppniveau.
6. Plaats de dop op het zoutreservoir.

(Figuur 5)



Voorzichtig:

Verwijder gemorst zout onmiddellijk en laat een volledig programma draaien om corrosie van het apparaat te voorkomen.

HET ZOUTVERBRUIK INSTELLEN

Het zoutverbruik van het apparaat is afhankelijk van de waterhardheid.

Stel het zoutverbruik in volgens de informatie in paragraaf *Instellingen waterhardheidsniveau (zoutverbruik)*.



Opmerking:

Neem contact op met uw lokale waterbedrijf om het waterhardheidsniveau in uw regio te controleren.



Opmerking:

Standaard is het waterhardheidsniveau van het apparaat ingesteld op niveau 3.

1. Zorg dat het apparaat is uitgeschakeld.
2. Druk op de aan/uit-knop om het apparaat te starten.
3. Druk direct nadat het apparaat is gestart op de programmakeuzeknop en houd deze ingedrukt.
4. Houd de programmakeuzeknop ingedrukt tot de display kort SL toont. Vervolgens toont de display het laatst ingestelde waterhardheidsniveau.
5. Druk op de programmakeuzeknop om het waterhardheidsniveau te wijzigen.
6. Druk op de aan/uit-knop om de instelling te bevestigen.

HET VAATWASMIDDELRESERVOIR VULLEN



Waarschuwing:

Bewaar vaatwasmiddel buiten bereik van kinderen op een koele en droge plaats.



Voorzichtig:

Gebruik uitsluitend vaatwasmiddel dat geschikt is voor vaatwassers.



Voorzichtig:

Plaats geen vaatwastablet in de bestekkorf. Gebruik uitsluitend het vaatwasmiddelreservoir.



Opmerking:

Vaatwasmiddel is verkrijgbaar in poeder, gel en tabletten en ook verkrijgbaar als een gecombineerd product (met zout en/of glansspoelmiddel). Gecombineerde producten geven alleen voldoende resultaat onder bepaalde omstandigheden. Neem de aanwijzingen op de verpakking in acht.

1. Vul het vaatwasmiddelreservoir voordat u het apparaat start.

2. Druk op de vergrendeling (A) om het vaatwasmiddelreservoir te openen.

(Figuur 6)

3. Vul het reservoir (B) met vaatwasmiddel:

(Figuur 7)

- a. Gebruik 25 gram vaatwasmiddel voor sterk vervuild vaatwerk.
- b. Gebruik 15 gram vaatwasmiddel voor licht vervuild vaatwerk.



Voorzichtig:

Het vaatwasmiddelreservoir heeft een capaciteit van 40 gram. Vul het vaatwasmiddelreservoir niet overmatig. Dit kan ertoe leiden dat het vaatwasmiddel slecht oplost en uw glaswerk beschadigen.

4. Sluit het vaatwasmiddelreservoir.
5. Selecteer een programma.
6. Sluit de deur.

HET GLANSSPOELMIDDELRESERVOIR VULLEN

Glansspoelmiddel wordt gebruikt om sporen van waterdruppels op schoon vaatwerk te voorkomen en verhoogt de droogprestaties.



Voorzichtig:

Gebruik uitsluitend glansspoelmiddel dat geschikt is voor vaatwassers.



Opmerking:

Vul het glansspoelmiddelreservoir wanneer de glansspoelmiddelindicator op het bedieningspaneel brandt.

1. Open het glansspoelmiddelreservoir (A).

(Figuur 8)

2. Vul het reservoir (B) met glansspoelmiddel tot het niveau 'MAX'.

(Figuur 9)



Voorzichtig:

Verwijder gemorst glansspoelmiddel onmiddellijk. Gemorst glansspoelmiddel kan extreme schuimvorming veroorzaken, hetgeen kan leiden tot lekken.

HET GLANSSPOELMIDDELVERBRUIK INSTELLEN

Als zich na een wascyclus watervlekken op uw vaatwerk vormen, moet u het glansspoelmiddelverbruik verhogen. Als zich na een wascyclus blauwe vlekken op uw vaatwerk vormen, moet u het glansspoelmiddelverbruik verlagen. Stel het glansspoelmiddelverbruik in volgens de informatie in paragraaf [Instellingen glansspoelmiddelverbruik](#).



Opmerking:

Standaard is het glansspoelmiddelverbruik van het apparaat ingesteld op niveau 4.

1. Zorg dat het apparaat is uitgeschakeld.
2. Druk op de aan/uit-knop om het apparaat te starten.
3. Druk direct nadat het apparaat is ingeschakeld op de programmeuzeknop en houd deze ingedrukt.
4. Houd de programmeuzeknop ingedrukt tot de display kort rA toont. Vervolgens toont de display het laatst ingestelde glansspoelmiddelverbruik.
5. Druk op de programmeuzeknop om het glansspoelmiddelverbruik te wijzigen.
6. Druk op de aan/uit-knop om de instelling te bevestigen.

HET APPARAAT INRUIMEN

Het op de juiste wijze in het apparaat plaatsen van vaatwerk heeft een positief effect op het energieverbruik en de was- en droogprestaties van uw apparaat.

Het handmatig voorspoelen van vaatwerk leidt tot meer water- en energieverbruik en wordt niet aanbevolen. Verwijder grove voedselresten van het vaatwerk alvorens het vaatwerk in het apparaat te plaatsen.

U kunt vaatwerk in de bestekkorf, de bovenste korf en de onderste korf plaatsen.



Voorzichtig:

Zorg dat u het apparaat zodanig inruimt dat het vaatwerk de bovenste en onderste sproeiarm niet blokkeert. Als de sproeiarmen geblokkeerd zijn, kunnen ze tijdens het wassen niet draaien.

De bestekkorf inruimen

De bestekkorf is ontworpen voor het inruimen van bestek.



Waarschuwing:

Plaats scherpe bestekdelen, zoals messen en vorken, met de punt naar beneden in de bestekkorf om letsel te voorkomen.



Voorzichtig:

Zorg dat er geen bestekdelen uit de onderkant van de korf steken.

1. Plaats het bestek een voor een in een compartiment van de bestekkorf om te zorgen dat de sproeiarmen alle bestekdelen kunnen bereiken.

(Figuur 10)

De bovenste korf inruimen

De bovenste korf is ontworpen voor het inruimen van kopjes en schoteltjes, kleine kommen en glazen. U kunt zowel de hoogte van de bovenste korf als de hoogte van de rekken van de bovenste korf aanpassen om meer ruimte te creëren.

1. Pas indien nodig de hoogte van de rekken van de bovenste korf aan. Zie paragraaf [De hoogte van de rekken van de bovenste korf aanpassen](#).
2. Pas indien nodig de hoogte van de bovenste korf aan. Zie paragraaf [De hoogte van de bovenste korf aanpassen](#).
3. Plaats het vaatwerk in de bovenste korf.
4. Zorg dat u wijnglazen en glazen met een lange voet tegen de rand van de korf, het rek of de glazen steun legt.

(Figuur 11)



Voorzichtig:

Plaats geen wijnglazen en glazen met een lange voet tegen andere items om schade aan de glazen te voorkomen.

5. Plaats lang, klein kookgerei, zoals houten lepels, in het midden van de bovenste korf.

De onderste korf inruimen

De onderste korf is ontworpen voor het inruimen van pannen (met lange handgrepen), deksels, borden en slakommen. De onderste korf biedt ook ruimte voor de bestekkorf.

1. Plaats het vaatwerk op de juiste wijze in de onderste korf.
2. Plaats het vaatwerk niet verkeerd in de onderste korf.

(Figuur 12)

(Figuur 13)

DE HOOGTE VAN DE REKKEN VAN DE BOVENSTE KORF AANPASSEN

De rekken kunnen omhoog worden verplaatst om meer ruimte in de bovenste korf te creëren, bijvoorbeeld om glazen van verschillende grootte onder de rekken te plaatsen of om bestekdelen op de rekken te plaatsen.

1. Beweeg de rekken (A) omhoog of omlaag.

(Figuur 14)

DE HOOGTE VAN DE BOVENSTE KORF AANPASSEN

De volledige bovenste korf kan worden verplaatst om meer ruimte in de bovenste korf of de onderste korf te creëren. Als de bovenste korf in de bovenste positie staat, kunt u grote items, zoals pannen en grote borden, in de onderste korf plaatsen. Als de bovenste korf in de onderste positie staat, kunt u grote borden in de bovenste korf plaatsen.

1. Open de vergrendeling (A) op beide geleiderails.
2. Verwijder de korf van de geleiderails.

(Figuur 15)

3. Plaats de geleiders in de geleiderails:
 - a. Plaats de bovenste geleiders (B) in de geleiderails om de korf in de onderste positie te plaatsen.
 - b. Plaats de onderste geleiders (C) in de geleiderails om de korf in de bovenste positie te plaatsen.
4. Duw de korf terug in de geleiderails.
5. Sluit de vergrendeling op beide geleiderails.

HET APPARAAT STARTEN

1. Druk op de aan/uit-knop om het apparaat te starten.

EEN PROGRAMMA KIEZEN



Opmerking:

Zie paragraaf *Programma's* voor een overzicht van de programma's.

1. Gebruik de programmakeuzeknop om een programma te kiezen. De display toont het geselecteerde programma en de duur.
2. Gebruik de timerknop om de starttijd van het programma uit te stellen. Zie paragraaf *Het programma uitstellen*.
3. Gebruik de optieknop om de optie 'energie besparen' en/of de optie 'halve belading' aan het geselecteerde programma toe te voegen.



Opmerking:

Als de optie 'energie besparen' of 'halve belading' niet met het geselecteerde programma kan worden gecombineerd, klinkt een zoemer.

4. Annuleer indien nodig de optie 'energie besparen' en/of de optie 'halve belading' door nogmaals op de optieknop te drukken tot de bijbehorende indicator uit gaat.

Het programma start wanneer u de deur sluit.

HET PROGRAMMA WIJZIGEN

U kunt het programma wijzigen terwijl het apparaat in bedrijf is.

1. Open voorzichtig de deur om morsen van water te voorkomen.
2. Gebruik de programmakeuzeknop om een ander programma te kiezen.
3. Sluit de deur.

Het nieuw geselecteerde programma zal de loop van het eerder geselecteerde programma hervatten.

HET PROGRAMMA UITSTELLEN



Opmerking:

De starttijd van een programma kan maximaal 19 uur worden uitgesteld.

1. Druk op de timerknop om de starttijd van een programma uit te stellen. Iedere keer dat u op de knop drukt, wordt de timer met 1 uur verhoogd.
2. Druk nogmaals op de timerknop om de tijd te wijzigen of de timer te annuleren.
3. Sluit de deur om de timer te activeren.

Het programma start wanneer de timer is afgelopen.

HET PROGRAMMA RESETTEN

U kunt het programma resetten terwijl het apparaat in bedrijf is.

1. Open voorzichtig de deur om morsen van water te voorkomen. De display toont het geselecteerde programma.
2. Houd de programmakeuzeknop 3 seconden ingedrukt. De display toont 1.
3. Sluit de deur zodat het apparaat het water binnen kan laten weglopen. Dit duurt ongeveer 30 seconden.

Een zoemer klinkt vijf keer wanneer het programma is geannuleerd.

HET APPARAAT STOPPEN



Opmerking:

Het apparaat is 40 tot 45 minuten stil tijdens het droogproces.



Opmerking:

Een zoemer klinkt vijf keer wanneer het programma is afgelopen.

1. Open de deur.
2. Wacht enkele minuten voordat u het apparaat uitruimt. Het vaatwerk is zeer heet en kan breken.
3. Druk op de aan/uit-knop om het apparaat uit te schakelen.

6 Reiniging en onderhoud

HET APPARAAT REINIGEN



Voorzichtig:

Zorg dat het apparaat is uitgeschakeld.



Opmerking:

Als u het apparaat regelmatig reinigt, zal dit de levensduur verlengen.

1. Reinig de buitenkant van het apparaat. Gebruik een vochtige doek.
2. Reinig de afdichtingen van de deur. Gebruik een zachte doek.
3. Reinig de binnenkant van het apparaat in geval van sterke vervuiling:
 - a. Vul het vaatwasmiddelreservoir met een speciaal reinigingsmiddel voor vaatwassers.
 - b. Selecteer een programma met een hoge temperatuur.
 - c. Start het programma.

DE FILTERS REINIGEN

Het filtersysteem van het apparaat bestaat uit drie componenten: het hoofdfilter, het microfilter en de zeef. Reinig de filters wekelijks.



Waarschuwing:

Gebruik het apparaat niet zonder het filtersysteem.



Opmerking:

Schone filters zorgen dat uw apparaat op de juiste wijze werkt.

1. Verwijder de onderste korf.

2. Draai het hoofdfilter (A) linksom om het te verwijderen.

(Figuur 17)



Opmerking:

Het microfilter is bevestigd aan het hoofdfilter.

3. Verwijder het hoofdfilter (A) van het microfilter (B).

(Figuur 18)

4. Verwijder de zeef (C).

(Figuur 19)

5. Reinig het hoofdfilter, het microfilter en de zeef. Gebruik warm water en een afwasborstel.

6. Plaats de zeef.

7. Plaats het hoofdfilter in het microfilter. Zorg dat de markeringen zijn uitgelijnd.

8. Plaats het hoofdfilter in de zeef.

9. Draai het hoofdfilter rechtsom om het te bevestigen.

(Figuur 20)



Voorzichtig:

Zorg dat de filters juist zijn geplaatst. Het verkeerd plaatsen van de filters heeft invloed op de maximale prestaties van het apparaat.

DE SPROEIARMEN REINIGEN

1. Verwijder de bovenste en onderste korf.

2. Verwijder de moer (A).

(Figuur 21)

3. Verwijder de bovenste sproeiarm (B).

4. Trek de onderste sproeiarm (C) omhoog om hem te verwijderen.

5. Reinig de sproeiarmen. Gebruik warm water.

6. Installeer de onderste sproeiarm (C).

(Figuur 22)

7. Installeer de bovenste sproeiarm (B).

8. Draai de moer (A) vast.

DE POMP REINIGEN

Door voedselresten of niet door de filters opgevangen vreemde voorwerpen kan de waterpomp geblokkeerd raken. Het spoelwaterniveau staat dan boven de filter. Reinig de pomp om de blokkering te verwijderen.



Waarschuwing:

Glasscherven of scherpe voorwerpen kunnen letsel veroorzaken.

1. Controleer of het apparaat is afgekoppeld.

2. Verwijder de onderste korf.

3. Verwijder de filters. Zie paragraaf *De filters reinigen*.

4. Verwijder het overtollige water. Gebruik hiervoor een spons of een doek.

5. Druk de kap van de afvoerpomp in richting 1.

(Figuur 23)

6. Til de kap van de afvoerpomp omhoog in richting 2.

7. Verwijder de blokkering en controleer de rotor van de afvoerpomp.

8. Duw de kap van de afvoerpomp in richting 3 tot u een klik hoort. Controleer of de kap in de groeven valt.

(Figuur 24)

9. Plaats de filters.

10. Plaats de korven.

7 Aanvullende informatie

INSTELLINGEN WATERHARDHEIDSNIVEAU (ZOUTVERBRUIK)

Niveau	Duitse hardheid [dH]	Franse hardheid [dF]	Britse hardheid [dE]	Displayindicator
1	0-5	0-9	0-6	L1
2	6-11	10-20	7-14	L2
3	12-17	21-30	15-21	L3
4	18-22	31-40	22-28	L4
5	23-31	41-55	29-39	L5
6	32-50	56-90	40-63	L6

INSTELLINGEN GLANSSPOELMIDDELVERBRUIK

Niveau	Aantal doses glansspoelmiddel	Displayindicator
1	Er komt geen glansspoelmiddel vrij	r1
2	1 dosis	r2
3	2 doses	r3
4	3 doses	r4
5	4 doses	r5

8 Probleemoplossing

ALGEMENE PROCEDURE VOOR PROBLEEMOPLOSSING

1. Probeer aan de hand van de tabel voor het oplossen van problemen en de foutcodes een oplossing voor het probleem te vinden.
2. Reset het apparaat als u geen oplossing voor het probleem kunt vinden. Zie paragraaf *Het programma resetten*.
3. Neem contact op met de Inventum-servicedienst als de foutcode steeds opnieuw verschijnt.

PROBLEEMOPLOSSINGSTABEL

Probleem	Mogelijke oorzaak	Mogelijke oplossing
Het apparaat start niet.	De stekker is niet aangesloten.	Sluit de stekker aan.
	Er is een probleem met de zekering.	Controleer de meterkast.
	Er is geen watertoevoer.	Draai de waterkraan open.
	De deur van het apparaat is open.	Sluit de deur.
	Het apparaat is uitgeschakeld.	Start het apparaat. Zie paragraaf <i>Het apparaat starten</i> .
	De watertoevoerslang en filters zijn verstopt.	Zorg dat de watertoevoerslang en de filters niet verstopt zijn.
Een functie-indicator brandt en de display gaat aan en uit.	De deur is open.	Sluit de deur.

Probleem	Mogelijke oorzaak	Mogelijke oplossing
Het vaatwasmiddelreservoir bevat resten vaatwasmiddel.	Het vaatwasmiddelreservoir is gevuld terwijl het reservoir nog vochtig was.	Zorg dat u het vaatwasmiddelreservoir vult als het droog is.
Het apparaat bevat water wanneer het programma is afgelopen.	De afvoerslang is verstopt of verdraaid.	<ul style="list-style-type: none"> • Zorg dat de afvoerslang niet verstopt is. • Zorg dat de afvoerslang niet verdraaid is.
	De filters zijn verstopt.	Reinig de filters. Zie paragraaf <i>De filters reinigen</i> .
	Het programma is niet afgelopen.	Wacht tot het programma is afgelopen. Een zoemer klinkt vijf keer wanneer het programma is afgelopen.
Het apparaat stopt tijdens een programma.	Er is een stroomstoring.	Zorg dat er stroom is.
	Er is een storing in de watertoevoer.	Zorg dat er watertoevoer is.
	Het programma is gepauzeerd.	Start het programma.
Het apparaat maakt ongebruikelijke geluiden tijdens een programma.	Het apparaat is niet juist ingeruimd.	Zorg dat u het apparaat juist inruimt. Zie paragraaf <i>Het apparaat inruimen</i> .
	Een van de sproeiarmen raakt het vaatwerk.	Zorg dat u het apparaat juist inruimt. Zie paragraaf <i>Het apparaat inruimen</i> .
Er blijven voedselresten achter op het vaatwerk.	Het apparaat is niet juist ingeruimd en de sproeiarmen kunnen niet alle vaatwerk bereiken.	Zorg dat u het apparaat juist inruimt. Zie paragraaf <i>Het apparaat inruimen</i> .
	De bestekkorf is overvol.	Zorg dat u het apparaat juist inruimt. Zie paragraaf <i>Het apparaat inruimen</i> .
	Het vaatwerk is te dicht tegen elkaar aan geplaatst.	Zorg dat u het apparaat juist inruimt. Zie paragraaf <i>Het apparaat inruimen</i> .
	De hoeveelheid vaatwasmiddel is onvoldoende.	Zorg dat u het vaatwasmiddelreservoir met voldoende vaatwasmiddel vult. Zie paragraaf <i>Het vaatwasmiddelreservoir vullen</i> .
	Het geselecteerde programma is niet geschikt voor het ingeruimde vaatwerk.	Kies een geschikt programma. Zie paragraaf <i>Programma's</i> .
	Een van de sproeiarmen is verstopt.	Reinig de sproeiarmen. Zie paragraaf <i>De sproeiarmen reinigen</i> .
	De filters zijn verstopt.	Reinig de filters. Zie paragraaf <i>De filters reinigen</i> .
	De filters zijn niet juist geplaatst.	Zorg dat u de filters juist plaatst.
	De waterafvoerpomp is verstopt.	Zorg dat de waterafvoerpomp niet verstopt is.
Er zitten witte vlekken op het vaatwerk.	De hoeveelheid vaatwasmiddel is onvoldoende.	Zorg dat u het vaatwasmiddelreservoir met voldoende vaatwasmiddel vult. Zie paragraaf <i>Het vaatwasmiddelreservoir vullen</i> .

Probleem	Mogelijke oorzaak	Mogelijke oplossing
	Het glansspoelmiddelverbruik is te laag ingesteld.	Pas het glansspoelmiddelverbruik aan. Zie paragraaf <i>Het glansspoelmiddelverbruik instellen</i> .
	Het waterhardheidsniveau is hoog en er wordt geen zout gebruikt.	Vul het zoutreservoir. Zie paragraaf <i>Het zoutreservoir vullen</i> .
	De waterhardheid is te laag ingesteld, wat invloed heeft op het zoutverbruik.	Pas het zoutverbruik aan. Zie paragraaf <i>Het zoutverbruik instellen</i> .
	De dop van het zoutreservoir is niet juist gesloten.	Zorg dat de dop van het zoutreservoir goed is aangedraaid.
Het vaatwerk is niet droog.	Het geselecteerde programma bevat geen droogproces.	Kies een programma met droogproces. Zie paragraaf <i>Programma's</i> .
	Het glansspoelmiddelverbruik is te laag ingesteld.	Pas het glansspoelmiddelverbruik aan. Zie paragraaf <i>Het glansspoelmiddelverbruik instellen</i> .
	Het apparaat is te snel uitgeruimd nadat het programma is afgelopen.	Wacht na afloop van het programma enkele minuten voordat u het apparaat uitruimt.
Er zitten roestvlekken op het vaatwerk.	De kwaliteit van het roestvrijstaal vaatwerk is onvoldoende.	Zorg dat u alleen vaatwasserbestendig vaatwerk in het apparaat reinigt.
	Het zoutverbruik is te hoog ingesteld.	Pas het zoutverbruik aan. Zie paragraaf <i>Het zoutverbruik instellen</i> .
	De dop van het zoutreservoir is niet juist gesloten.	Zorg dat de dop van het zoutreservoir goed is aangedraaid.
	Gemorst zout tijdens het vullen van het zoutreservoir is niet onmiddellijk verwijderd.	Zorg dat u gemorst zout onmiddellijk verwijdert en draai een volledig programma om corrosie te voorkomen.
	De watertoevoer is vervuild.	Controleer de watertoevoer.

FOUTCODES

De foutcodes worden op de display van het bedieningspaneel weergegeven.

Foutcode	Mogelijke oorzaak	Mogelijke oplossing
F5	Er is onvoldoende watertoevoer.	<ul style="list-style-type: none"> Zorg dat de waterkraan volledig open gedraaid is en dat de watertoevoer niet wordt geblokkeerd. Draai de waterkraan dicht, verwijder de watertoevoerslang en reinig het filter van de slang. Neem contact op met de Inventum-servicedienst als de foutcode steeds opnieuw verschijnt.
F3	De watertoevoer stopt niet.	<ul style="list-style-type: none"> Draai de waterkraan dicht. Neem contact op met de Inventum-servicedienst.

Foutcode	Mogelijke oorzaak	Mogelijke oplossing
F2	Het afvalwater in het apparaat kan niet worden afgevoerd.	<ul style="list-style-type: none"> Controleer of de afvoerslang verstopt is. Controleer of de filters verstopt zijn. Reset het programma. Zie paragraaf <i>Het programma resetten</i>. Neem contact op met de Inventum-servicedienst als de foutcode steeds opnieuw verschijnt.
F8	Er is een fout in de verwarmers opgetreden.	Neem contact op met de Inventum-servicedienst.
F1	De beveiliging tegen wateroverloop is in werking getreden.	<ul style="list-style-type: none"> Haal de stekker uit het stopcontact en draai de waterkraan dicht. Neem contact op met de Inventum-servicedienst.
F7	De temperatuur van het apparaat is te hoog.	Neem contact op met de Inventum-servicedienst.
F6	Er is een fout in de warmtesensor opgetreden.	Neem contact op met de Inventum-servicedienst.
FE	Er is een elektronische fout opgetreden.	Neem contact op met de Inventum-servicedienst.

9 Algemene service- en garantievoorwaarden

5 jaar Inventum garantie!

- Op alle producten van Inventum krijg je als consument standaard 5 jaar volledige fabrieksgarantie.
- Binnen deze periode wordt een defect product of onderdeel dat de normale werking van het product of onderdeel onmogelijk maakt altijd zonder kosten gerepareerd of, als reparatie niet mogelijk is en/of het probleem niet oplost, vervangen (door hetzelfde of een gelijkwaardig product). Inventum zal dit beoordelen.
- Om een claim onder de 5 jaar Inventum garantie in te dienen, moet u binnen twee maanden na het ontdekken van de fout of het defect het product aan de winkel waar u dit heeft gekocht retourneren of contact opnemen met de klantenservice van Inventum door middel van het formulier via <https://www.inventum.eu/service>.
- De garantieperiode gaat in op de datum van het originele aankoopbewijs van het product.
- Om gebruik te kunnen maken van de garantie, moet u altijd een kopie van het originele aankoopbewijs met het serviceverzoek meesturen en het originele aankoopbewijs aan de servicemonteur laten zien.
- De 5 jaar garantie geldt uitsluitend bij normaal huishoudelijk gebruik van producten van Inventum binnen Nederland.

Uitgesloten van garantie

- De 5 jaar Inventum garantie geldt niet in geval van normale slijtage, verbruiksartikelen, verkeerd gebruik, onvoldoende of incorrect onderhoud, incorrect en/of ondeskundige montage en installatie van het apparaat, door onbevoegde derden uitgevoerde reparaties, zakelijk of commercieel gebruik, ontbrekend serienummer, door een externe oorzaak ontstane schade. Deze opsomming is niet volledig.
- B-keuze producten en producten die in een showroom ingebouwd zijn geweest, vallen niet onder de 5 jaar Inventum garantie. Alle optische schade, zoals deuken, krassen en lichte sporen van gebruik, vallen onder geen enkele vorm van garantie.

Storingen van producten van Inventum rapporteren

- Fouten of defecten bij producten van Inventum kunnen worden gerapporteerd door gebruikmaking van het serviceverzoekformulier op de website <https://www.inventum.eu/service> of via de verkoper van het product.
- Een kopie van het originele aankoopbewijs moet bij het verzoek worden ingesloten.
- De serviceafdeling van Inventum bepaalt op basis van het verzoek en het verkoopbewijs of het product wordt gerepareerd of vervangen.

Van belang om te weten

- Zonder voorafgaande mededeling gestuurde producten worden niet geaccepteerd. Naar aanleiding van de mededeling zal Inventum u laten weten of garantie van toepassing is en of u het product moet retourneren.
- Vervanging of reparatie van een defect product of een onderdeel daarvan leidt niet tot verlenging van de oorspronkelijke garantietermijn.
- Producten die voor vervanging of reparatie in aanmerking komen, moeten leeg en schoon zijn.

Breng voor een uitgebreide uitleg van de garantievoorwaarden en hiervan uitgesloten artikelen een bezoek aan de website van Inventum *["https://www.inventum.eu/algemene-voorwaarden"](https://www.inventum.eu/algemene-voorwaarden)*

Deze algemene garantie- en servicevoorwaarden zijn van toepassing op producten van het merk Inventum die na 27 april 2022 zijn aangekocht en bedoeld zijn voor gebruik binnen Nederland.

Voor producten van Inventum die buiten Nederland maar wel binnen een lidstaat van de EU worden gebruikt, gelden de garantievoorwaarden van het desbetreffende land. Inventum biedt uitsluitend garantie en service door een witgoedmonteur in Nederland.

Als consument heeft u recht op een goed werkend product. Raakt het product sneller dan u mag verwachten defect? Dan betekent dit dat het product niet aan de eisen voldoet. In dat geval biedt de wet u als koper een aantal rechtsmiddelen om u te beschermen. Deze wettelijke bescherming wordt niet beïnvloed door de bovenstaande door Inventum geboden commerciële garantie op producten van Inventum die binnen Nederland worden gebruikt.

Inventum Huishoudelijke Apparaten B.V., Meander 901, 6825 MH Arnhem, Nederland.