

keuken mengkraan

IMK601RVS
IMK601ZWA
IMK601BS



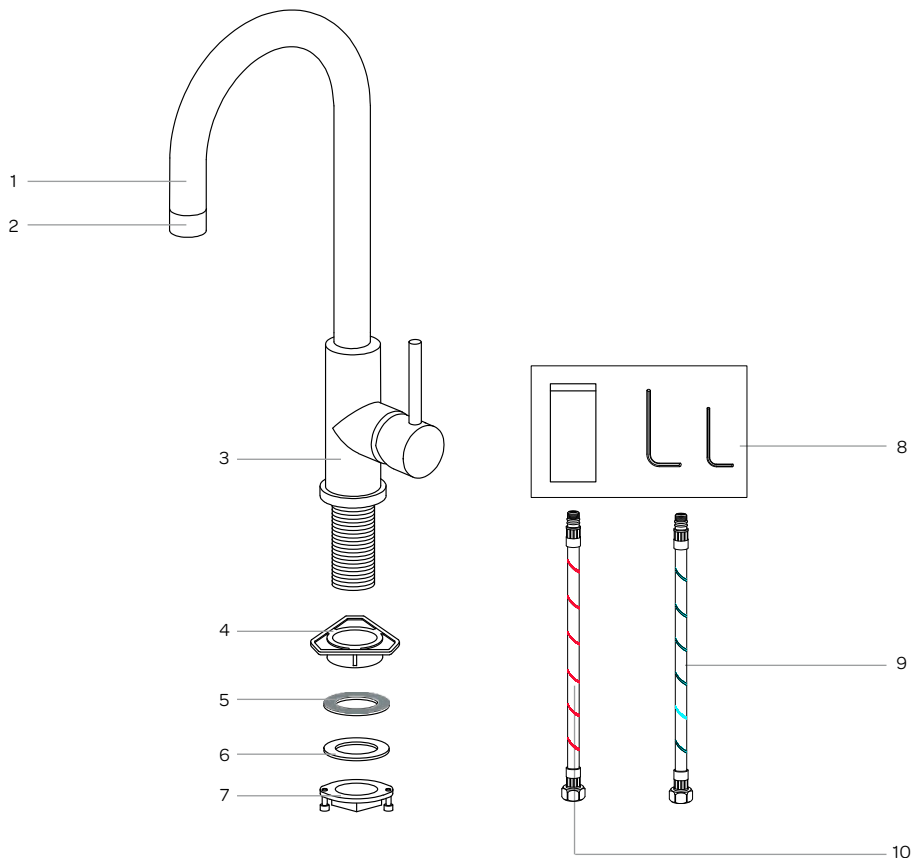
- gebruiksaanwijzing
- instruction manual
- Gebrauchsanweisung
- mode d'emploi

1 veiligheidsvoorschriften

- **Lees eerst de gebruiksaanwijzing aandachtig en geheel door voordat u het apparaat gaat gebruiken en bewaar deze zorgvuldig voor latere raadpleging.**
- Gebruik dit apparaat uitsluitend voor de in de gebruiksaanwijzing beschreven doeleinden.
- De installatie dient plaats te vinden volgens de plaatselijk geldende voorschriften voor bouw en water. Neem bij twijfel contact op met een installateur.
- Defecte onderdelen mogen alleen vervangen worden door originele onderdelen. Alleen van die onderdelen kan de fabrikant garanderen dat zij aan de veiligheidseisen voldoen.
- Schade ontstaan door verkeerd aansluiten, verkeerd inbouwen of verkeerd gebruik valt niet onder de garantie.

2 voor het eerste gebruik

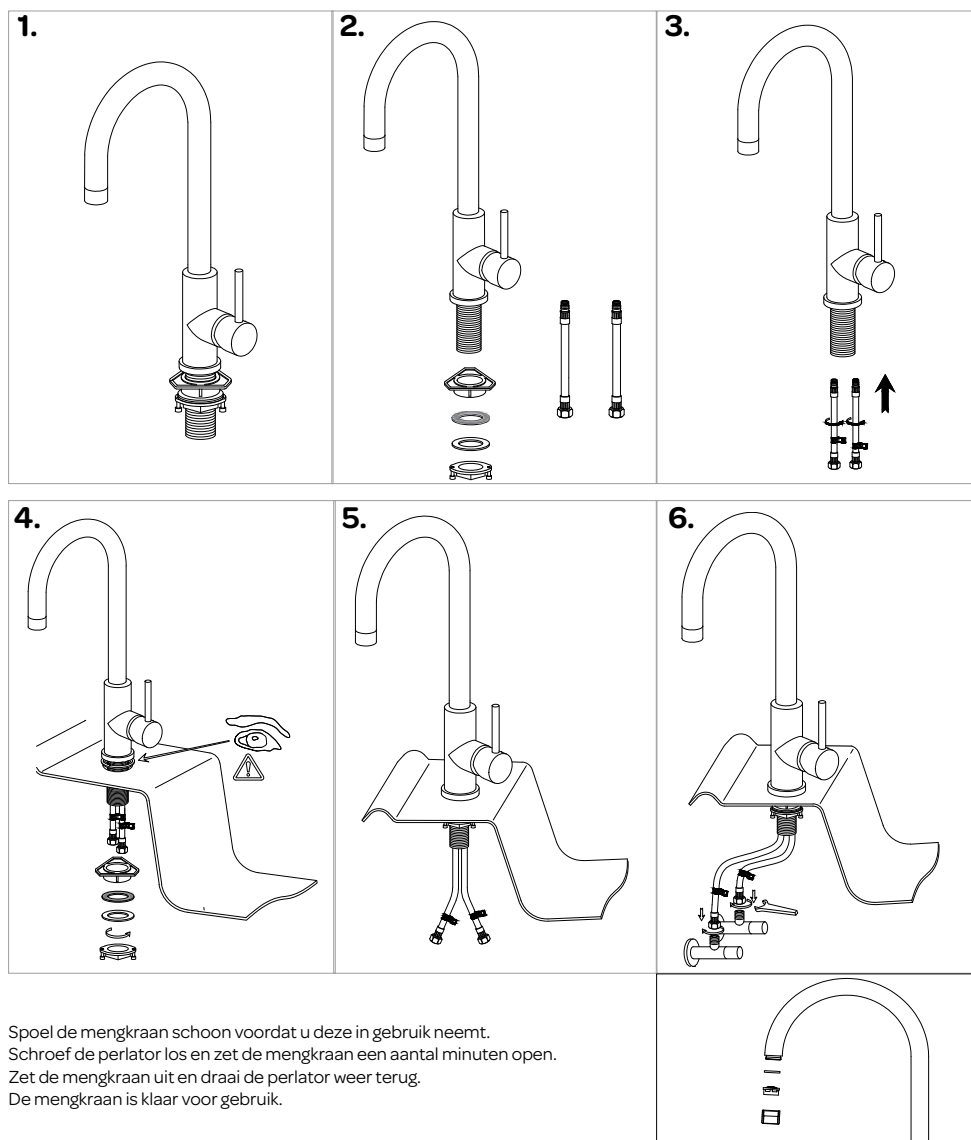
Voordat u het apparaat voor de eerste maal in gebruik neemt, dient u als volgt te werk te gaan: pak de mengkraan voorzichtig uit en verwijder al het verpakkingsmateriaal. De verpakking (plastic zakken en karton) buiten het bereik van kinderen houden. Controleer na het uitpakken de mengkraan zorgvuldig op uiterlijke schade, mogelijk ontstaan tijdens transport. Controleer of alle onderdelen meegeleverd zijn zoals hieronder beschreven.



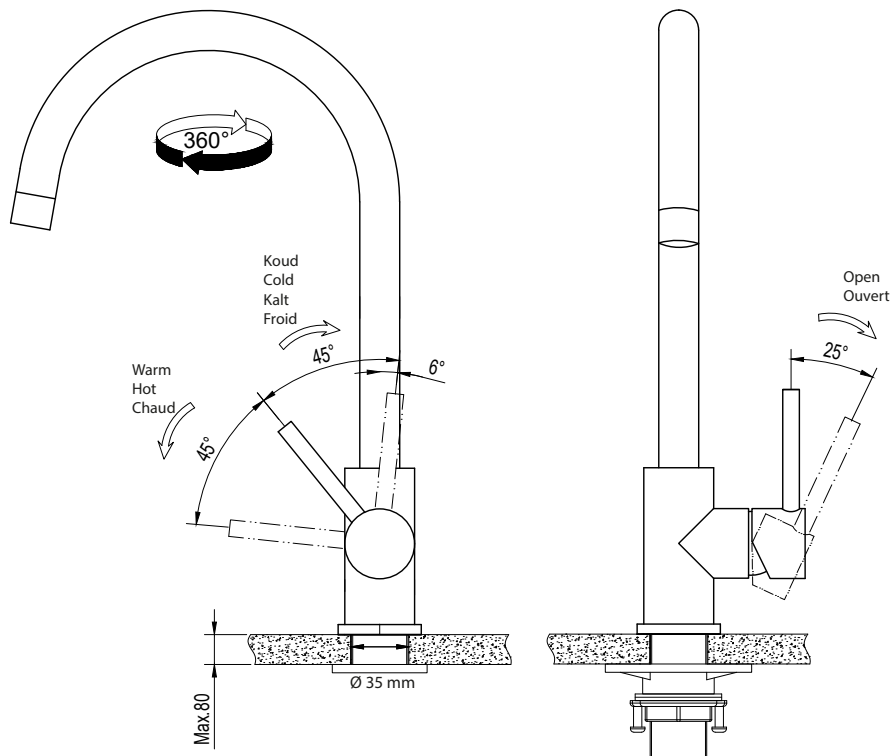
1. Kraanuitloop
2. Perlator
3. Kraan
4. Kunststof flens
5. Rubberen sluitring
6. Metalen sluitring
7. Bevestigingsring en -schroeven
8. Zakje met imbusleutels
9. Aansluitslang - koud water
10. Aansluitslang - warm water

3 installatie van de mengkraan

- De veiligheid tijdens het gebruik is alleen gegarandeerd als de montage technisch correct en in overeenstemming met dit installatievoorschrift is uitgevoerd. De installateur is aansprakelijk voor schade veroorzaakt door een foutieve montage.
- Door verkeerde installatie, aansluiting of montage vervalt de garantie.
- De nominale druk van de mengkraan is 0.3MPa en het kan functioneren met een waterdruk van 0.05-0.5MPa (inclusief warm en koud waterdruk).
- De mengkraan is geschikt voor gebruik binnenshuis met een gemiddelde temperatuur van 4-70°C.
- Let bij de montage op de juiste aansluiting van koud en warm water.
- Te gebruiken gereedschap: schroevendraaier, waterpas, teflontape en eventueel een boor als er nog geen kraangat in het werkblad zit.

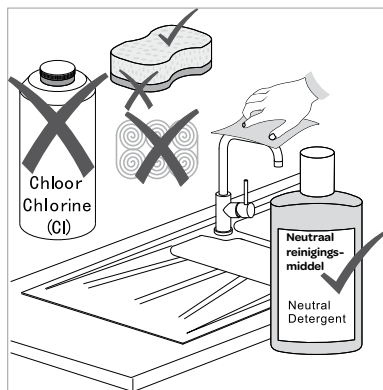


4 gebruik van de mengkraan



5 reiniging & onderhoud

- **Gebruik geen agressieve schurende reinigingsmiddelen die chloor bevatten of kalkoplossend of zuur zijn voor het reinigen van de mengkraan, zoals chloor, staalwol, e.d.**
- Reinig de mengkraan dagelijks enkel met een zachte, vochtige doek en een mild reinigingsmiddel, zoals afwasmiddel. Na het schoonmaken goed afspelen en drogen met een schone, droge doek.
- Reinig de perlator regelmatig om eventuele opbouw van kalkaanslag te verwijderen. Indien nodig, kunt u verdunde huishoudazijn gebruiken. Goed naspoelen met water.





klein huishoudelijk



witgoed vrijstaand



witgoed inbouw



persoonlijke verzorging

Inventum Huishoudelijke Apparaten B.V.

Meander 901
6825 MH Arnhem
Tel: 0800-4583688

info@inventum.eu
www.inventum.eu

facebook.com/inventum1908
youtube.com/inventum1908



De service- en garantievoorwaarden vind u op de website.
For general terms and conditions of service and warranty check the website.
Für allgemeine Service- und Garantiebedingungen überprüfen Sie die Website.
Pour les conditions générales de garantie et de service après-vente, consultez le site Web.

www.inventum.eu

IMK601/01.1219V
Wijzigingen en drukfouten voorbehouden/ Änderungen und Druckfehler vorbehalten/
Sous réserve de modification / Modifications and printing errors reserved