

keuken mengkraan

IMK601RVS
IMK601ZWA
IMK601BS



- gebruiksaanwijzing
- instruction manual
- Gebrauchsanweisung
- mode d'emploi

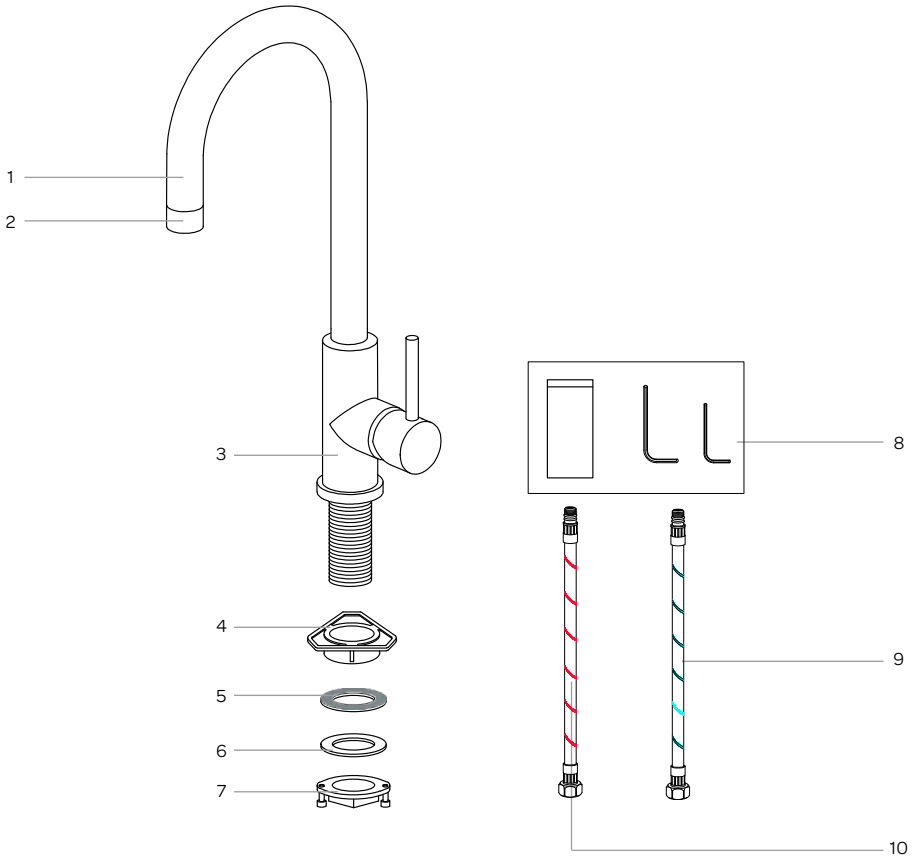
1 Sicherheitsvorschriften

- **Lesen Sie die Gebrauchsanweisung vor der ersten Verwendung des Geräts vollständig und aufmerksam durch und bewahren Sie diese sorgfältig auf, damit Sie sie auch später noch zurate ziehen können.**
- Verwenden Sie das Gerät ausschließlich für die in der Gebrauchsanweisung beschriebenen Zwecke.
- Die Installation muss in Übereinstimmung mit den vor Ort geltenden Vorschriften für die Bau- und Wasserwirtschaft stattfinden. Nehmen Sie Kontakt mit Ihrem Installateur auf, wenn Sie Zweifel haben.
- Defekte Teile dürfen nur durch Originalteile ersetzt werden. Nur bei Originalteilen kann der Hersteller garantieren, dass sie die Sicherheitsanforderungen erfüllen.
- Für Schäden, die durch falsches Anschließen, falsches Einbauen oder eine unsachgemäße Verwendung entstehen, besteht kein Garantieanspruch.

2 Vor dem ersten Gebrauch

Bevor Sie das Gerät zum ersten Mal verwenden, müssen Sie wie folgt vorgehen: Packen Sie die Mischbatterie vorsichtig aus und entfernen Sie jegliches Verpackungsmaterial. Bewahren Sie die Verpackung (Plastikhüllen und Pappe) für Kinder unzugänglich auf. Kontrollieren Sie die Mischbatterie, nachdem Sie sie aus der Verpackung genommen haben, sorgfältig auf äußerliche Schäden, die eventuell durch den Transport entstanden sein können.

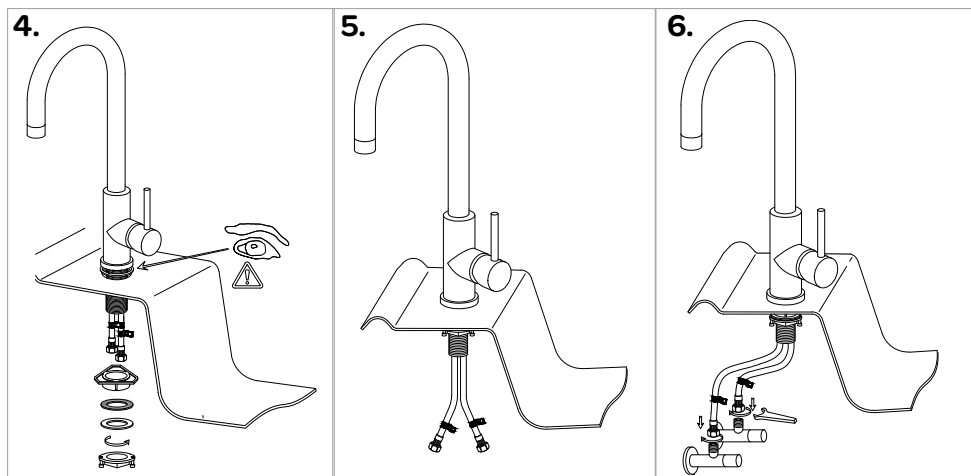
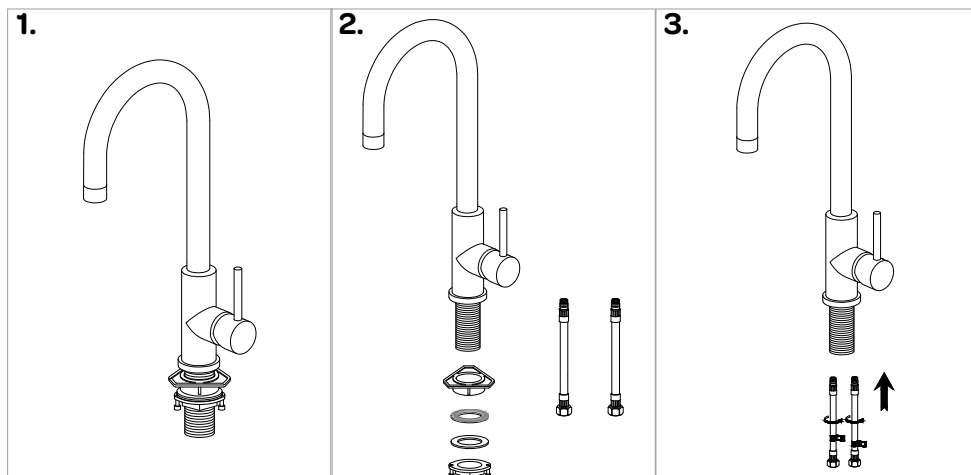
Kontrollieren Sie, ob alle unten aufgeführten Teile geliefert wurden.



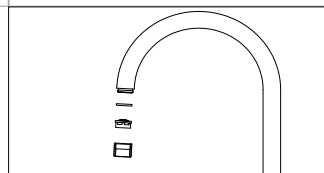
1. Hahnauslauf
2. Strahlregler (Perlator)
3. Hahn
4. Kunststoffflansch
5. Unterlegscheibe aus Gummi
6. Unterlegscheibe aus Metall
7. Befestigungsring mit Schrauben
8. Beutel mit Inbusschlüsseln
9. Anschlussschlauch - Kaltwasser
10. Anschlussschlauch - Warmwasser

3 Installation der Mischbatterie

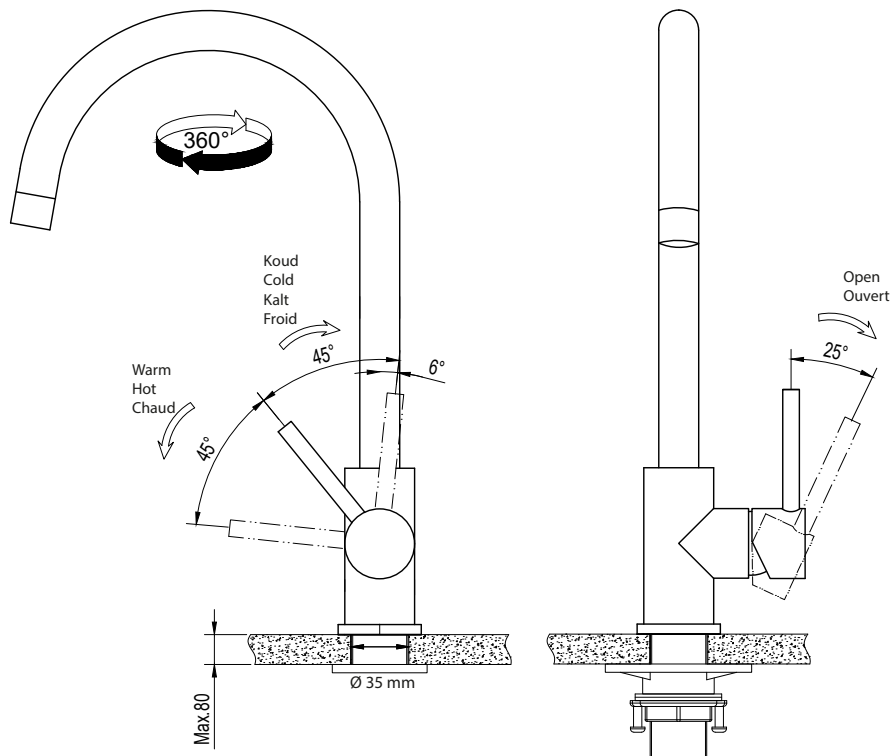
- Die Sicherheit beim Gebrauch ist nur garantiert, wenn die Montage technisch korrekt und in Übereinstimmung mit dieser Installationsvorschrift ausgeführt wird. Der Installateur haftet für Schäden durch fehlerhafte Montage.
- Bei falscher Installation, falschem Anschluss oder falscher Montage verfällt die Garantie.
- Der Nenndruck der Mischbatterie beträgt 0,3 MPa und sie funktioniert bei einem Wasserdruck zwischen 0,05 und 0,5 MPa (inklusive Warm- und Kaltwasserdruck).
- Die Mischbatterie ist für die Verwendung in Räumen mit einer Durchschnittstemperatur zwischen 4 und 70°C geeignet.
- Achten Sie bei der Montage darauf, dass die Anschlüsse für kaltes und warmes Wasser richtig angeschlossen werden.
- Zu verwendendes Werkzeug: Schraubendreher, Wasserwaage, Teflonkleband und eventuell ein Bohrer, wenn in der Arbeitsplatte noch keine Bohrung für die Armatur vorhanden ist.



Spülen Sie die Mischbatterie durch, bevor Sie diese in Gebrauch nehmen. Schrauben Sie den Strahlregler ab und drehen Sie die Mischbatterie einige Minuten lang auf. Drehen Sie die Mischbatterie zu und schrauben Sie den Strahlregler wieder ein. Die Mischbatterie ist jetzt gebrauchsbereit.

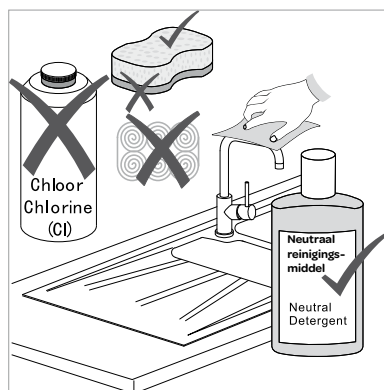


4 Bedienung der Mischbatterie



5 Reinigung & Wartung

- **Verwenden Sie zum Reinigen der Mischbatterie keine aggressiven, scheuernden Reinigungsmittel, die Chlor enthalten, Kalk lösen oder sauer sind, wie Chlor, Stahlwolle u. Ä.**
- Reinigen Sie die Mischbatterie jeden Tag und nur mit einem weichen, feuchten Tuch und einem milden Reinigungsmittel, zum Beispiel mit Spülmittel.
Nach der Reinigung muss die Mischbatterie gründlich abgespült und mit einem sauberen trockenen Tuch abgetrocknet werden.
- Reinigen Sie den Strahlregler regelmäßig. Damit verhindern Sie, dass sich Kalk ansammelt. Gegebenenfalls können Sie vorhandenen Kalk mit verdünntem Haushaltsessig entfernen. Gut mit Wasser nachspülen.





klein huishoudelijk



witgoed vrijstaand



witgoed inbouw



persoonlijke verzorging

**Inventum Huishoudelijke
Apparaten B.V.**

Meander 901
6825 MH Arnhem
Tel: 0800-4583688

info@inventum.eu
www.inventum.eu

facebook.com/inventum1908
youtube.com/inventum1908



De service- en garantievoorwaarden vind u op de website.
For general terms and conditions of service and warranty check the website.
Für allgemeine Service- und Garantiebedingungen überprüfen Sie die Website.
Pour les conditions générales de garantie et de service après-vente, consultez le site Web.

www.inventum.eu

IMK601/01.1219V
Wijzigingen en drukfouten voorbehouden/ Änderungen und Druckfehler vorbehalten/
Sous réserve de modification / Modifications and printing errors reserved