

IKI3008

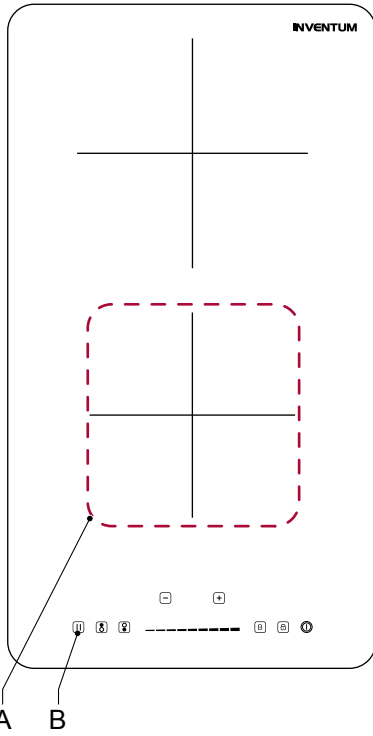
Inductiekookplaat

Induction hob • Induktionskochfeld
Table de cuisson à induction

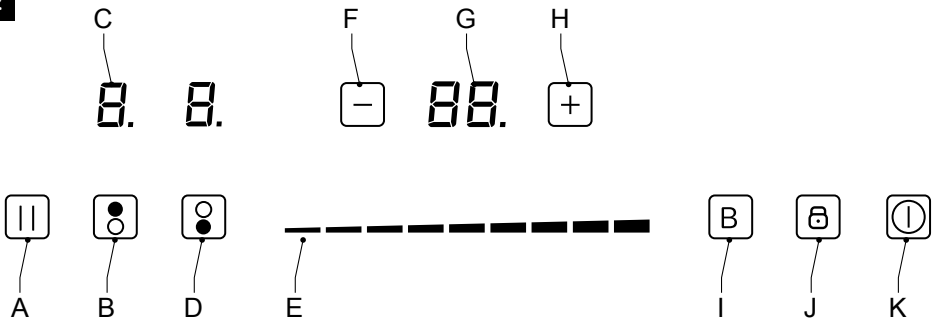


NL • Gebruikershandleiding	4	-	15
EN • User manual	16	-	27
DE • Benutzerhandbuch	28	-	39
FR • Manuel d'utilisation	40	-	51

1



2



1 veiligheidsvoorschriften

ALGEMENE VEILIGHEIDSINSTRUCTIES

- **Lees voordat u het apparaat gaat gebruiken de volledige handleiding.**
- Berg de handleiding zorgvuldig op voor toekomstig gebruik.
- Gebruik dit apparaat uitsluitend voor de in de handleiding beschreven doeleinden.
- Laat kinderen niet met het apparaat spelen.
- Berg zaken die voor kinderen interessant zouden kunnen zijn niet in kasten boven of achter het apparaat op.
- Bij het niet in acht nemen van de veiligheidsinstructies en waarschuwingen stelt de fabrikant zich niet aansprakelijk voor eventuele hieruit voortkomende schade.
- Schade als gevolg van verkeerde aansluiting, verkeerde bevestiging of verkeerd gebruik valt niet onder de garantie.

VEILIGHEIDSINSTRUCTIES VOOR INSTALLATIE

- Berg geen brandbare materialen of stoffen in de lade onder het apparaat op. Zorg dat tussen de onderzijde van het apparaat en de inhoud van een lade voldoende ruimte aanwezig is.
- Installeer het apparaat niet boven een vaatwasmachine of een wasmachine. Stoom kan het apparaat beschadigen.
- Uitsluitend een gecertificeerde installateur mag het apparaat plaatsen.
- De elektrische aansluiting moet aan de nationale en lokale voorschriften voldoen.
- Het stopcontact en de stekker moeten altijd bereikbaar zijn.
- Sluit het apparaat niet via een stekkerdoos of een verlengsnoer aan op de netvoeding. Als dit niet in acht wordt genomen, kan de veiligheid van het apparaat niet worden gegarandeerd.
- Het apparaat moet altijd zijn geaard.
- Het netsnoer moet vrij hangen en mag niet in contact komen met een lade.
- Het werkblad waarin het apparaat wordt geplaatst moet waterpas staan.

- De wanden en het werkblad rondom het apparaat moeten hittebestendig zijn tot minimaal 90°C. Zelfs als het apparaat zelf niet heet wordt, kan door de warmte van een hete pan de wand verkleuren of vervormen.
- Bedenk dat de lijm waarmee kunststof of houten materialen aan de keukenunit worden gelijmd minimaal bestand moet zijn tegen temperaturen tot 150°C om te voorkomen dat de panelen loslaten.

VEILIGHEIDSINSTRUCTIES VOOR BEDIENING

- Gebruik het apparaat uitsluitend voor het bereiden van voedsel.
- Het apparaat is niet geschikt voor het verwarmen van ruimtes.



Waarschuwing: Heet oppervlak

- Het apparaat en de bereikbare onderdelen zijn tijdens en na gebruik heet. Raak hete oppervlakken niet aan. Houd kinderen jonger dan 8 jaar uit de buurt, tenzij zij te allen tijde onder toezicht staan.
- Het apparaat kan door kinderen vanaf 8 jaar en personen met beperkte fysieke, zintuiglijke of mentale vermogens of gebrek aan ervaring of kennis worden gebruikt onder voorwaarde dat zij het apparaat onder toezicht gebruiken of instructies over veilig gebruik van het apparaat hebben gekregen en de betreffende gevaren begrijpen.
- Kinderen mogen niet met het apparaat spelen.
- Ga niet op het apparaat zitten of staan en klim niet op het apparaat.
- De kookzones worden bij gebruik heet en blijven na gebruik nog enige tijd heet. Houd kleine kinderen tijdens en direct na het koken uit de buurt.
- Open de basisunit van het apparaat niet.
- Verwarm geen gesloten blikken op het apparaat. Hierdoor ontstaat overdruk, waardoor de blikken kunnen exploderen. U kunt hierbij letsel oplopen.



Waarschuwing: Brandgevaar.

Laat niets onbeheerd op het apparaat staan. Hierdoor ontstaat kans op brand.



Waarschuwing: Brandgevaar.

Koken met vet of olie op een onbeheerd apparaat kan gevaarlijk zijn en brand veroorzaken.

- Pas op dat u zich tijdens of na gebruik van het apparaat niet brandt.

- Voorkom dat een kabel of een eventueel vast of bewegend apparaat in contact komt met het glas of een hete steelpan.
- Blus een brand ontstaan door olie of vet niet met water. Schakel het apparaat uit en dek de vlammen met een deksel of een blusdeken af.
- Zet geen objecten op het apparaat.
- Plaats geen hete pot op het bedieningspaneel.
- Zorg als onder een ingebouwd apparaat een lade is geplaatst dat de ruimte tussen de inhoud van de lade en het binnenste deel van het apparaat groot genoeg is (50 mm). Dit is van essentieel belang om goede ventilatie te garanderen.
- Plaats geen brandbaar object (bijvoorbeeld een spuitbus) in de onder het apparaat geplaatste lade. Een besteklade moet hittebestendig zijn.
- Gebruik het apparaat niet buitenshuis.
- Gebruik het apparaat niet als werkblad. Het apparaat kan per ongeluk worden ingeschakeld of nog heet zijn, waardoor objecten kunnen smelten, heet kunnen worden of vlam kunnen vatten.
- Dek het apparaat niet met een doek of iets dergelijks af. Als het apparaat nog heet is of is ingeschakeld, bestaat de kans op brand.
- Als het apparaat voor de eerste keer wordt gebruikt, zal het nieuw ruiken. Dit is normaal. De geur zal door ventilatie verdwijnen.
- Gebruik het apparaat niet als de glasplaat stuk is.
- Bedien het apparaat niet met een externe timer of een apart afstandsbedieningssysteem.
- Plaats geen metalen objecten, zoals messen, vorken, lepels en deksels, op het oppervlak van de kookplaat. De objecten kunnen heet worden.
- Schakel als u een pan verwijdert het apparaat uit.
- Laat geen objecten op de glasplaat vallen. De glasplaat kan hierdoor breken.
- Ruwe bodems van pannen of beschadigde steelpannen (niet geëmailleerde kookpotten van gietijzer) kunnen de glasplaat beschadigen. Til altijd de pan van het apparaat en schuif deze niet, anders kunnen krassen in het glas ontstaan.
- Zand of andere schurende materialen kunnen de glasplaat beschadigen.
- Stoot niet met een steelpan tegen de rand van het glas.
- Zet geen lege steelpannen op de kookplaat en laat ze hier niet op staan.

- Schakel als het oppervlak is gebarsten het apparaat uit om een elektrische schok te voorkomen.
- Houd rekening met een korte opwarmtijd bij gebruik van het apparaat op een hoog vermogensniveau. Blijf na het instellen van een kookzone op een hoger vermogensniveau altijd in de buurt.
- Het apparaat voldoet aan de elektromagnetische veiligheidsnormen.
- Houd bij gebruik van de inductiekookplaat magnetische objecten (creditcards, diskettes, horloges, enz.) uit de buurt van het apparaat. Wij raden dragers van pacemakers of andere elektrische implantaten aan eerst hun arts te raadplegen.
- Laat om gevaarlijke situaties te voorkomen een beschadigd netsnoer uitsluitend door de fabrikant, zijn servicecentrum of vergelijkbaar gekwalificeerde personen vervangen.

VEILIGHEIDSINSTRUCTIES VOOR REINIGING EN ONDERHOUD

- Laat het apparaat niet door kinderen reinigen of onderhouden, tenzij dit onder toezicht gebeurt.
- Gebruik geen hogedrukreiniger of stoomreiniger om het apparaat te reinigen.
- Vervang defecte onderdelen uitsluitend door originele onderdelen. Alleen voor die onderdelen kan de fabrikant garanderen dat zij aan de veiligheidseisen voldoen.
- Het apparaat heeft scherpe randen, dus pas op bij het reinigen en het uitvoeren van onderhoudswerkzaamheden.
- Ontkoppel voordat u enige werkzaamheden of onderhoud hieraan gaat uitvoeren altijd het apparaat van de netvoeding.



Opmerking:

Bij gebruik van een kookpot van inferieure kwaliteit of een inductie-adapterplaat voor niet-magnetische pannen komt de garantie te vervallen. In dit geval stelt de fabrikant zich niet aansprakelijk voor enige aan de kookplaat en/of de omgeving toegebrachte schade.

MILIEUVRIENDELIJK AFVOEREN



Recyclen - WEEE

- Voer het verpakkingsmateriaal op een milieuvriendelijke manier af.
- Dit apparaat is gelabeld volgens Europese Richtlijn 2012/19/EU betreffende afgedankte elektrische en elektronische apparatuur (WEEE). De richtlijn bepaalt het kader voor het retourneren en recyclen van gebruikte apparaten zoals dit binnen de gehele EU van toepassing is.

IN DIT DOCUMENT GEBRUIKTE SYMBOLEN

Veiligheidssymbool	Functie	Beschrijving
	Waarschuwing	“Waarschuwing” betekent dat het niet in acht nemen van de instructies kan leiden tot letsel of de dood.
	Voorzichtig	“Voorzichtig” betekent dat het niet in acht nemen van de instructies kan leiden tot schade aan het apparaat.
	Opmerking	“Opmerking” wordt gebruikt voor het geven van aanvullende informatie.
	Kans op een elektrische schok	Er bestaat kans op een elektrische schok.
	Waarschuwing: heet oppervlak	Er bestaat kans op persoonlijk letsel

2 beschrijving

BEOOGD GEBRUIK

Het apparaat is bedoeld voor het bereiden van voedsel.

Gebruik het apparaat uitsluitend voor het in dit document beschreven doel.

INDUCTIEKOOKPLAAT (Figuur 1)

A Kookzone

B Bedieningspaneel

BEDIENINGSPANEEL (Figuur 2)

A Pauzeknop

G Timerindicator

B Keuzeknop achter

H Omhoog-knop

C Bedrijfsindicator

I Boostknop

D Keuzeknop voor

J Kinderslotknop

E Schuifknop

K Aan/uit-knop

F Omlaag-knop

Onderdeel	Functie
Pauzeknop	Voor het tijdelijk stopzetten van het apparaat.
Keuzeknop achter	De achterste kookzone selecteren.
Bedrijfsindicator	Het ingestelde vermogensniveau tonen.
Keuzeknop voor	De voorste kookzone selecteren.
Schuifknop	Het vermogensniveau verhogen of verlagen.
Omlaag-knop	De timer verlagen.
Timerindicator	Geeft de ingestelde tijd weer.
Omhoog-knop	De timer verhogen.
Boostknop	De boostfunctie inschakelen of uitschakelen.
Kinderslotknop	Het bedieningspaneel vergrendelen of ontgrendelen.
Aan/uit-knop	Het apparaat starten of stoppen.

VEILIGHEIDSVORZIENINGEN

Pandetectiefunctie

Met de pandetectiefunctie werkt het apparaat niet bij gebruik van een ongeschikte pan of als het apparaat geen pan op een kookzone detecteert. De bedrijfsindicator toont U en het vermogensniveau kan niet worden verhoogd.

Restwarmte-indicatie

De kookzones blijven na het uitschakelen van het apparaat heet. Het aanraken van een hete kookzone kan letsel veroorzaken. De bedrijfsindicatie toont H/h om aan te geven dat de kookzone heet is. Als de kookzone is afgekoeld, geeft de bedrijfsindicatie niet langer H/h weer.

3 installatie

VEILIGHEIDSINSTRUCTIES VOOR INSTALLATIE

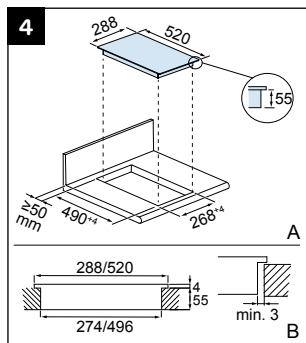
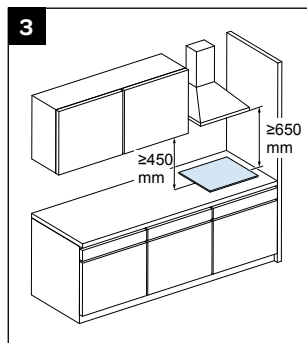
- Controleer of het apparaat goed is gemonteerd. Verkeerde montage kan gevaarlijke situaties opleveren. De installateur is aansprakelijk voor door verkeerde montage veroorzaakte schade.
- Laat de elektrische aansluiting van het apparaat uitsluitend aan een gekwalificeerde elektricien over.
- Het apparaat moet volgens nationale en regionale veiligheidsinstructies worden geïnstalleerd.
- Het apparaat valt onder beschermingsklasse I en mag uitsluitend in combinatie met een geaarde aansluiting worden gebruikt. De fabrikant stelt zich niet aansprakelijk voor verkeerde bediening en mogelijke door verkeerde elektrische installatie veroorzaakte schade.
- Sluit het apparaat volgens de installatie-instructies aan op een vaste installatie met ingebouwde voorzieningen voor uitschakelen.
- Installeer het apparaat uitsluitend boven een lade of een oven met gedwongen ventilatie. Zorg voor een minimumafstand voor ventilatie.
- Plaats het apparaat niet boven een koelkast, een oven zonder ventilatie, een wasmachine of een vaatwasmachine.
- Zorg dat het netsnoer tijdens de installatie niet bekneld raakt of langs scherpe randen loopt. Zorg dat bij plaatsing van een oven onder het apparaat het netsnoer via de hoeken achter de oven naar de aansluitkast lopen. Plaats het netsnoer zodanig, dat het niet in contact komt met hete onderdelen van het apparaat of de oven.
- Het aansluitpunt, het stopcontact en/of de netstekker moeten altijd bereikbaar zijn.
- Het werkblad waarop het apparaat wordt geplaatst moet vlak, horizontaal en stabiel zijn. Neem de instructies van de fabrikant van het werkblad in acht.
- In geval van incorrecte installatie of aansluiting komt de garantie te vervallen.
- Iedere wijziging aan het apparaat, inclusief vervanging van het netsnoer, moet door een gecertificeerde installateur worden uitgevoerd.

UITPAKKEN

1. Verwijder de verpakking.
2. Controleer het apparaat op schade.
3. Controleer of het voltage gelijk is aan die op de typeplaat.

VOORBEREIDING VOOR INSTALLATIE

1. Zorg voor voldoende ruimte rondom het apparaat. (Figuur 3)
2. Zorg dat het werkblad op de afmetingen van het apparaat (A en B) is voorbereid. (Figuur 4)



Opmerking:

Houd een veilige afstand van minimaal 3 mm tussen de zijkanalen van de kookplaat en het binnenoppervlak van het werkblad aan.

VENTILATIE-OPENINGEN MAKEN

De elektronische onderdelen in het apparaat moeten worden gekoeld. Het apparaat schakelt bij onvoldoende ventilatie automatisch uit.

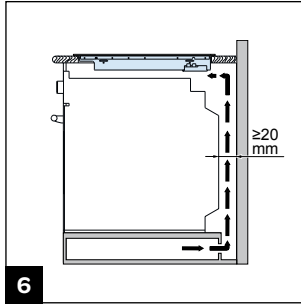
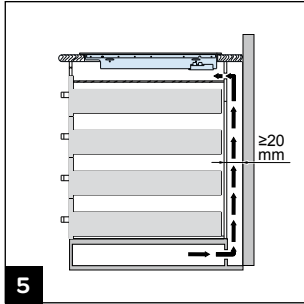


Voorzichtig:

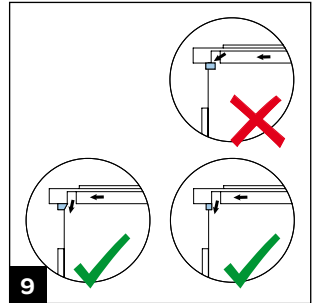
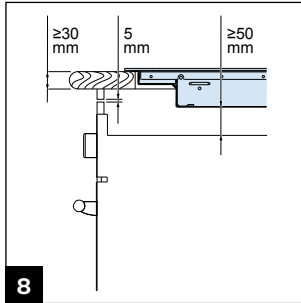
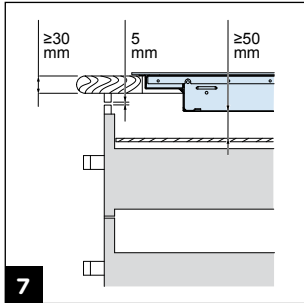
Blokkeer niet de ventilatie-openingen van het apparaat.

De openingen maken

1. Maak een opening aan de achterzijde van het keukenblok. Zorg voor een ruimte van 20 mm tussen de achterwand en eventuele laden. (Figuur 5)
2. Zorg ook voor 20 mm ruimte als er geen laden zijn maar een oven. (Figuur 6)



3. Zorg voor een ruimte van 50 mm tussen het apparaat en de lade of oven. Zie figuren 7 en 8.
4. Zorg dat het werkblad minimaal 30 mm dik is. Zie figuren 7 en 8.
5. Zorg dat de kruisbalk de luchtstroom niet hindert. Snijd of zaag de kruisbalk indien diagonaal. (Figuur 9)



HET APPARAAT AANSLUITEN

Het apparaat bevat een voedings snoer met een stekker. De aansluiting is een eenfasige aansluiting.

1. Controleer of het elektrische systeem geschikt is voor de belasting van het apparaat.
2. Zorg dat het stopcontact is geaard.

HET APPARAAT INSTALLEREN

Vereisten vooraf.



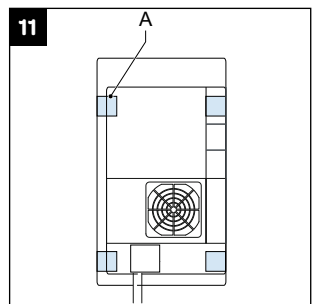
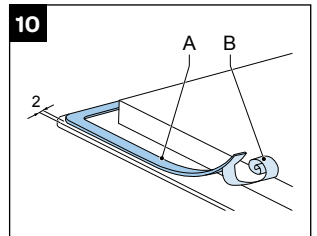
- Zorg dat het installatie-oppervlak volgens de juiste afmetingen is voorbereid.
- Controleer of de ventilatie-openingen aanwezig zijn.

Procedure

1. Verwijder eventueel vuil van het werkblad.
2. Breng een afdichtingsmiddel op de randen van een houten of kunststof werkblad aan om schade als gevolg van vocht te voorkomen.
3. Leg het apparaat ondersteboven op het werkblad.
4. Verwijder de beschermfolie (B) van de tape (A) en breng de tape rondom het apparaat aan. Zorg voor een afstand van 2 mm tot de rand van het glas. (Figuur 10)
5. Monteer de bevestigingsbeugels (A) op het apparaat. Gebruik hierbij de schroeven. (Figuur 11)
6. Plaats het apparaat in de opening van het werkblad.
7. Sluit het apparaat op de netvoeding aan.
Na het aansluiten licht de display even op. Het apparaat is gereed voor gebruik.

HET APPARAAT VERWIJDEREN

1. Koppel het apparaat van de netvoeding af.
2. Duw het apparaat omhoog om het te verwijderen



4 bediening

Het apparaat is voorzien van elektronische sensoren die worden geactiveerd als u de toetsen op het bedieningspaneel indrukt. Het apparaat geeft een geluid als een bedieningstoets wordt aangeraakt.



Voorzichtig:

Gebruik uitsluitend pannen die geschikt zijn voor een inductie-apparaat. Zie paragraaf *Eisen voor pannen*.

VOORBEREIDING VOOR BEDIENING

1. Reinig het apparaat voordat u het gaat gebruiken met een vochtige doek.

HET APPARAAT STARTEN

1. Druk op de aan/uit-knop om het apparaat te starten. De indicatoren tonen "-"/"--".



Opmerking:

Als u niet binnen 1 minuut een kookzone selecteert, schakelt het apparaat automatisch uit.

EEN KOOKZONE GEBRUIKEN

Een kookzone selecteren

1. Zet een pan op de kookzone.
2. Druk op de keuzeknop van de kookzone.
3. Beweeg de schuifknop om het vermogensniveau te verhogen en te verlagen. De bedrijfsindicator toont het ingestelde vermogensniveau.



Opmerking:

Als u niet binnen 1 minuut een vermogensniveau selecteert, schakelt het apparaat automatisch uit.

Een kookzone stoppen

1. Beweeg de schuifknop om het vermogensniveau tot 0 te verlagen.



Opmerking:

De bedrijfsindicatie toont H om aan te geven dat de kookzone nog heet is.



Opmerking:

Til altijd de pan van het apparaat en schuif deze niet, anders kunnen krassen in het glas ontstaan.

DE BOOSTFUNCTIE GEBRUIKEN

De boostfunctie levert extra vermogen aan een kookzone en kan voor voor beide kookzones tegelijk worden ingeschakeld.



Opmerking:

Als u vanuit de boostfunctie een andere kookzone selecteert, is het vermogen meer dan het maximaal beschikbare vermogen van het apparaat. De boostfunctie stopt automatisch.

De boostfunctie starten

1. Selecteer een kookzone.
2. Druk op de boostknop B om het vermogensniveau op maximum in te stellen. De bedrijfsindicator toont P. De boostfunctie werkt nu gedurende 5 minuten. Na 5 minuten keert het vermogensniveau naar de oorspronkelijke instelling terug.

De boostfunctie stoppen

1. Selecteer de kookzone met de actieve boostfunctie.
2. Druk op de boostknop B om de boostfunctie uit te schakelen. De bedrijfsindicator toont het ingestelde vermogensniveau.

DE PAUZEFUNCTIE GEBRUIKEN

1. Druk op de pauzetoets om de pauzefunctie te starten. De bedrijfsindicatie toont II. Het vermogensniveau van de kookzone wordt nu verlaagd.
2. Druk nogmaals op de pauzetoets om de pauzefunctie te stoppen. Het vermogensniveau van de kookzone wordt nu op het eerder geselecteerde vermogensniveau ingesteld.

HET APPARAAT VERGRENDELEN EN ONTGRENDELEN

Als het apparaat is vergrendeld, kunt u de aanraakknoppen niet bedienen.

Het apparaat vergrendelen

1. Zorg dat het apparaat is ingeschakeld.
2. Druk op de kinderslotknop. De bedrijfsindicator toont Lo als het apparaat is vergrendeld.

Het apparaat ontgrendelen

1. Zorg dat het apparaat is ingeschakeld.
2. Druk nogmaals een paar seconden op de kinderslotknop. De bedrijfsindicator toont niet langer Lo als het apparaat is ontgrendeld.

DE KOOKTIMER GEBRUIKEN



Opmerking:

U kunt de timer met verschillende instellingen tegelijk voor meerdere kookzones gebruiken.



Opmerking:

Als de timer afloopt, toont de timerdisplay "--" en klinkt een geluidssignaal.



Opmerking:

De kookzone schakelt automatisch uit als de timer is afgelopen.

De kooktimer starten

1. Selecteer een kookzone.
2. Beweeg de schuifknop om het vermogensniveau in te stellen.
3. Stel de kooktimer in met de omhoog- of omlaag-knoppen.



Opmerking:

Door de omhoog- en omlaagknoppen ingedrukt te houden, wordt de timer met 10 minuten verhoogd of verlaagd.

4. Als de kooktimer is ingesteld, houdt de timerindicator op met knipperen. De punt naast het vermogensniveau geeft aan dat voor die kookzone een timer is ingesteld.
5. Herhaal de procedure voor een andere kookzone.

De kooktimer stoppen

1. Druk tegelijkertijd op de omhoog- en omlaag-knoppen van de timer.
2. De timer wordt uitgeschakeld en de display toont "00".

DE KOOKWEKKER GEBRUIKEN



Opmerking:

De tijd van de kookwekker kan tussen 0 en 99 minuten worden ingesteld.



Opmerking:

Als de wekker afloopt, toont de timerdisplay "--" en klinkt een geluidssignaal. Het geluidssignaal stopt automatisch na 30 seconden. U kunt het geluidssignaal ook stoppen door op een willekeurige toets te drukken.



Opmerking:

De kookwekker is niet aan een kookzone gekoppeld en kan worden bediend zolang de kookplaat actief in gebruik is.

De kookwekker starten

1. Controleer of het apparaat is ingeschakeld.
2. Stel de kooktimer in met de omhoog- of omlaag-knoppen.



Opmerking:

Door de omhoog- en omlaagknoppen ingedrukt te houden, wordt de timer met 10 minuten verhoogd of verlaagd.

3. Als de kookwekker is ingesteld, houdt de timerindicator op met knipperen.

HET APPARAAT STOPPEN

1. Druk op de aan/uittoets om het apparaat uit te schakelen. De bedrijfsindicatie is uitgeschakeld of toont H.

5 reiniging en onderhoud

DAGELIJKSE REINIGING

**Waarschuwing:**

Controleer voordat u het apparaat gaat reinigen of alle kookzones zijn afgekoeld.

**Waarschuwing:**

Reinig als u suiker morst het apparaat onmiddellijk om inbranden van het oppervlak te voorkomen. Pas op, de kookzones kunnen heet zijn.

**Voorzichtig:**

Gebruik geen schurende reinigingsmiddelen, spuitbussen, schuursponsjes of scherpe objecten.

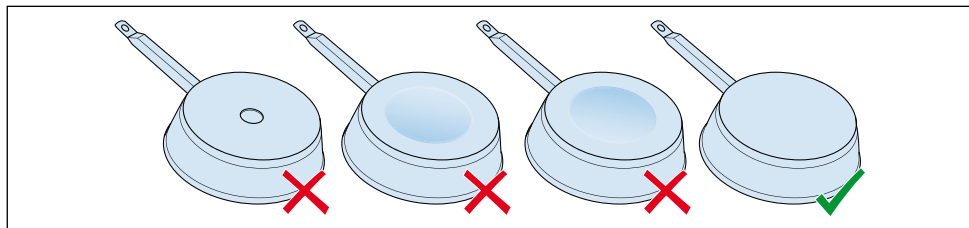
1. Vergrendel het apparaat.
2. Verwijder gemorst voedsel. Gebruik hiervoor een vochtige doek en een mild reinigingsmiddel.
3. Reinig het apparaat dagelijks. Gebruik hiervoor een vochtige doek en een mild reinigingsmiddel.
4. Droog het apparaat. Gebruik hiervoor papieren handdoeken of een droge theedoek.
5. Reinig in geval van ernstige vervuiling het apparaat met een speciaal voor een inductie-apparaat geschikt reinigingsmiddel.
6. Als op de bedieningselementen wordt gemorst, kan het apparaat een pieptoon geven en zichzelf uitschakelen. Neem wat is gemorst met een natte doek op en maak het gebied droog voordat u het apparaat weer inschakelt.

6 aanvullende informatie

EISEN VOOR PANNEN

**Opmerking:**

Pannen die eerder op een ander apparaat zijn gebruikt (bijvoorbeeld een gastoestel), zijn niet meer geschikt voor een inductie-apparaat.



- Gebruik pannen met een dikke en vlakke bodem. De diameter van de pan moet gelijk zijn aan de diameter van de kookzone.
- Gebruik pannen van metaal, geëmailleerd metaal, gietijzer of roestvrij staal. Deze pannen leveren het beste resultaat op.
- Volg de instructies van de fabrikant van de pan om te bepalen of de pan geschikt is voor een inductie-apparaat.
- Pannen van metaal of aluminium pannen met een koperen bodem kunnen vlekken op de glasplaat veroorzaken. Verwijder eventuele vlekken onmiddellijk na gebruik van het apparaat.
- Gebruik een magneet om te controleren of een pan geschikt is voor een inductie-apparaat. De pan is geschikt als de magneet aan de bodem van de pan blijft zitten.
- Plaats de pan in het midden van de kookzone.
- Sommige pannen kunnen tijdens gebruik geluid produceren. Dit heeft geen invloed op de werking of veiligheid van het apparaat.
- Schuif nooit pannen over het apparaat en til de pannen op om te voorkomen dat krassen in het glas ontstaan.

VERMOGENSNIVEAUS VOOR KOKEN



Opmerking:

De waarden zijn indicatief.

Vermogens niveau	Gebruik
0	De kookzone is uitgeschakeld.
1-2	Zachtjes sudderen en langzaam verwarmen.
3-4	Verwarmen en snel aan het sudderen brengen.
5-6	Gemiddeld koken.
7-8	Koken en bakken.
9/p	Dichtschrœien, roerbakken en aan de kook brengen.

7 probleemoplossing

ALGEMENE PROCEDURE VOOR PROBLEEMOPLOSSING

1. Probeer aan de hand van de tabel voor het oplossen van problemen en de storingscodes een oplossing voor het probleem te vinden.
2. Neem als u geen oplossing voor het probleem kunt vinden of de storingscode blijft terugkeren contact op met Inventum-servicedienst

PROBLEEMOPLOSSINGSTABEL

Probleem	Mogelijke oorzaak	Mogelijke oplossing
Het apparaat start niet.	Er is geen netvoeding aanwezig.	<ul style="list-style-type: none">• Controleer of de stekker juist op het stopcontact is aangesloten.• Zorg dat de netvoeding is ingeschakeld.
	Het apparaat is vergrendeld.	Ontgrendel het apparaat. Zie paragraaf <i>Het apparaat vergrendelen en ontgrendelen</i> .
	De aanraakknoppen zijn met water of vuil bedekt.	Reinig het apparaat. Zie paragraaf <i>Dagelijkse reiniging</i> .
De bedrijfsindicator op het bedieningspaneel toont U.	Er is geen pan op de kookzone aanwezig.	Zet een pan op de kookzone.
	De pan is niet geschikt voor een inductie-apparaat.	Gebruik een pan die wel geschikt is voor een inductie-apparaat. Zie paragraaf <i>Eisen voor pannen</i> .
Een kookzone wordt automatisch uitgeschakeld. De bedrijfsindicatie toont H.	De maximumkooktijd is bereikt. Zie paragraaf <i>Automatische uitschakeltijden</i> .	<ol style="list-style-type: none">1. Start het apparaat. Zie paragraaf <i>Het apparaat starten</i>.2. Selecteer een kookzone. Zie paragraaf <i>Een kookzone gebruiken</i>.
De bedrijfsindicator op het bedieningspaneel toont Lo.	Het apparaat is vergrendeld.	Ontgrendel het apparaat. Zie paragraaf <i>Het apparaat vergrendelen en ontgrendelen</i> .

STORINGSCODES

De storingscodes worden op de indicatoren op het bedieningspaneel weergegeven.

Storingscode	Mogelijke oorzaak	Mogelijke oplossing
E3 / E6	Het apparaat is oververhit.	Laat het apparaat afkoelen voordat u het weer opstart.
E7 / E8	Een defect is opgetreden in de netvoeding.	Controleer de spanning van de netvoeding.
U	Er staat geen pan op het apparaat of de pan is niet geschikt voor een inductie-apparaat.	Plaats een pan of gebruik een pan die wel geschikt is voor een inductie-apparaat. Zie paragraaf <i>Een kookzone gebruiken</i> .
Het apparaat of een kookzone heeft zichzelf onverwacht uitgeschakeld, een toon klinkt en de storingscode EX wordt weergegeven.	Een technisch defect.	Noteer de storingscode, haal de stekker van het apparaat uit het stopcontact en neem contact op met Inventum-servicedienst.

8 technische gegevens

FUNCTIES

Onderdeel	Specificatie
Onafhankelijke kooktimer	Afzonderlijk voor alle zones
Onafhankelijke kookwekker	Ja
Pansensor	Ja
Automatische uitschakeling	Ja
Restwarmte-indicatie	Ja
Kinderslot	Ja
Overloopdetectie	Ja
Boostfunctie	4 kookzones

AFMETINGEN

Onderdeel	Specificatie [mm]
Productafmetingen	288x520x59
Inbouwmaten	268x500
Dikte van de behuizing	55
Dikte van het glas	4

KOOKZONES

Kookzone	Afmetingen [mm]	Vermogen [W]	Min./max. bodemdiameter van pannen [mm]
Voor	160	1.300 / 1.500	120 - 160
Achter	180	1.800 / 2.000	140 - 180

ENERGIEVERBRUIK

Onderdeel	Energieverbruik [Wh/kg] (*)
Inductiekookplaat	189,1
Kookzone (voor)	194,7
Kookzone (achter)	182,9

(*) berekend volgens de methode voor het meten van de prestatie (EN 60350-2)

ELEKTRISCHE SPECIFICATIES

Onderdeel	Specificatie
Vermogen [W]	3.500
Aansluiting vanuit de productie	1-fase
Voedingskabel (inbegrepen en bevestigd) [mm2]	3*1,5
Vermogensinstelling	9 + boost

AUTOMATISCHE UITSCHAKELTIJDEN

Vermogensniveau	Automatische uitschakeltijd
1-3	8 uur
4-6	4 uur
7-9	2 uur

ENERGIEVERBRUIK

Productinformatie voor stroomverbruik en maximale tijd om de toepasselijke modus voor laag vermogen te bereiken.

Stroomverbruik in uitstand modus.

0,5 W

De maximale tijd die de apparatuur nodig heeft om automatisch de toepasselijke modus voor laag vermogen te bereiken.

1 minuut

Algemene service- en garantievoorwaarden

5 jaar Inventum garantie!

1. Op alle producten van het merk Inventum krijg je als consument 5 jaar Inventum garantie.
2. Binnen deze periode wordt een defect product of onderdeel, waardoor normaal functioneren van het product of onderdeel onmogelijk is geworden, altijd gratis gerepareerd of als reparatie niet mogelijk is en/of geen uitkomst biedt omgeruild (door hetzelfde of gelijkwaardig product). De beoordeling hiervan ligt bij Inventum.
3. Om aanspraak te maken op de 5 jaar Inventum garantie, kun je binnen 2 maanden na ontdekking van de storing of het defect teruggaan naar de winkel waar je het product hebt gekocht of contact opnemen met de afdeling service van Inventum via het service aanvraagformulier op de website www.inventum.eu/service.
4. De garantieperiode begint vanaf de datum op het originele aankoopbewijs van het product.
5. Voor het recht op garantie dien je altijd een kopie van het originele aankoopbewijs mee te sturen met de serviceaanvraag en dien je het originele aankoopbewijs te overleggen aan de servicemonteur.
6. De 5 jaar Inventum garantie geldt uitsluitend bij normaal huishoudelijk gebruik van de producten binnen Nederland.

Uitgesloten van garantie

1. De 5 jaar Inventum garantie geldt niet in geval van: normale slijtage, verbruiksartikelen, oneigenlijk gebruik, onvoldoende of verkeerd onderhoud, onjuiste en/of ondeskundige montage en installatie van het apparaat, reparaties door niet geautoriseerde derden, zakelijk of bedrijfsmatig gebruik, ontbreken van het serienummer, schade ontstaan door een van buiten komende oorzaak. Deze opsomming is niet limitatief.
2. B-keus producten en producten die ingebouwd zijn geweest in een showroom vallen niet onder de 5-jaar Inventum garantie en verder zijn hierbij alle optische beschadigingen zoals deuken en krassen en lichte gebruikssporen van iedere vorm van garantie uitgesloten.

Aanmelden van storingen aan Inventum producten

1. Storingen of defecten aan Inventum producten kunnen worden gemeld via het service aanvraagformulier op de website www.inventum.eu/service of via de verkoper van het product.
2. Bij het aanmelden dient een kopie van het originele aankoopbewijs te worden meegestuurd.
3. De afdeling service van Inventum bepaald op basis van de aanmelding en de aankoopnota of het product gerepareerd of omgeruild wordt.

Van belang om te weten

- Producten die worden opgestuurd zonder dat er eerst een aanmelding is gedaan worden niet in behandeling genomen. Op basis van een aanmelding ontvang je van Inventum bericht of er sprake is van garantie en of je het product moet opsturen.
- Vervanging of herstel van een defect product of een onderdeel daarvan leidt niet tot verlenging van de oorspronkelijke garantietermijn.
- Producten die voor vervanging of herstel in aanmerking komen moeten leeggeruimd en schoon zijn.

Kijk voor een uitgebreide uitleg over de garantievoorwaarden en zaken die daarvan zijn uitgesloten op de website van Inventum: www.inventum.eu/algemene-voorwaarden

Deze algemene garantie en servicevoorwaarden gelden voor producten van het merk Inventum met een aankoopdatum vanaf 27 april 2022 en gebruik binnen Nederland.

Voor Inventum producten die buiten Nederland worden gebruikt, maar in een EU-land, gelden de garantieregels van het betreffende land. Inventum verleent alleen in Nederland garantie en service door een witgoedmonteur.

Als consument heb je op grond van de wet recht op een deugdelijk product. Gaat het product eerder stuk dan je mag verwachten? Dan is er sprake van non-conformiteit. De wet biedt in dat geval aan jou als koper een aantal rechtsmiddelen ter bescherming. Deze wettelijke bescherming wordt niet aangetast door de bovenstaande commerciële garantie die door Inventum wordt gegeven op Inventum producten die binnen Nederland worden gebruikt.

Inventum Huishoudelijke Apparaten B.V., Meander 261, 6825 MC Arnhem, the Netherlands