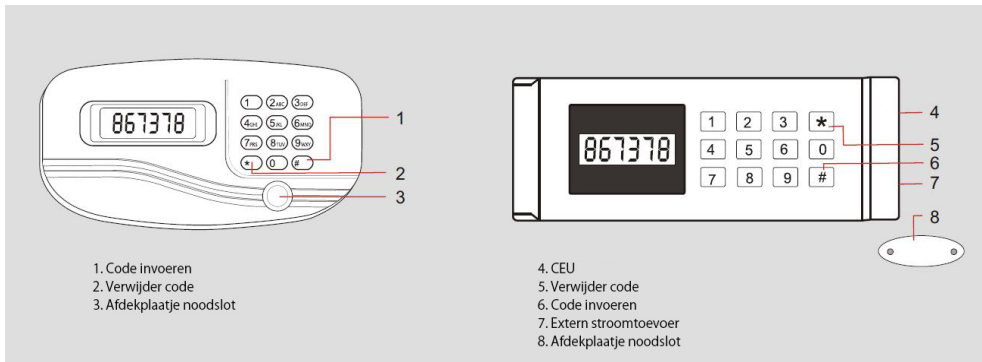




Handleiding Hotelkluis

SECU1300-1309

1. HOTELKLUIS (SECU1300-1309)



Let op: alle tekeningen in deze handleiding zijn gebaseerd op de SECU1300-1309 modellen. Het ontwerp en de posities van diverse componenten kan verschillen per model. De bediening is wel hetzelfde.

2. DE KLUIS VOOR DE EERSTE KEER OPENEN

Wanneer de kluis voor de eerste keer geopend wordt, dient dit te gebeuren met de meegeleverde nood sleutels. Dit wordt uitgebreid weergegeven in hoofdstuk 8 'De kluisdeur openen met een nood sleutel'.

- Verwijder het afdekplaatje van het noodslot en plaats de nood sleutel in het slot.
- Draai de sleutel tegen de klok in om de kluis te openen.

Let op: Haal de nood sleutels eruit zodra de kluis open is. Bewaar de sleutels op een veilige plek, maar niet in de kluis zelf!

3. DE BATTERIJEN PLAATSEN

- Open de deur.
- Plaats de meegeleverde batterijen (4x AA 1.5V batterijen) in het batterij compartiment. Sluit vervolgens het batterijcompartiment weer af met het afdekplaatje.
- Wanneer op het display 'LOBATT' wordt weergegeven, betekent dit dat ze bijna leeg zijn en de batterijen vervangen moeten worden.

Let op: Hou bij het plaatsen van de vier meegeleverde AA batterijen in het batterij compartiment rekening met de '+' en '-' afbeeldingen.
Stel de gebruikerscode en mastercode opnieuw in nadat de batterijen vervangen zijn.

4. INSTELLEN VAN DE GEBRUIKERSCODE

- Wanneer de kluisdeur geopend is, kan er een nieuwe gebruikerscode worden ingesteld.
- Voer een 6 cijferige gebruikerscode in en sluit af met een '#'.
• Het display geeft 'CLOSE' weer, zorg dat de kluisdeur gesloten is.
- De zojuist ingestelde code wordt weergegeven en de kluis is vergrendeld.

Let op: De vooraf ingestelde gebruikerscode is '123456'. Gebruik deze code mocht er nog geen nieuwe gebruikerscode zijn ingesteld.

Als er een foutief cijfer is ingetoetst tijdens het invoeren van de code, gebruik dan de knop '*' om de gehele code te verwijderen zodat deze nogmaals ingevoerd kan worden.

5. INSTELLEN VAN DE MASTERCODE

- Indien gewenst kan er een tweede code ingesteld worden genaamd 'mastercode', deze kan gebruikt worden om de kluis te openen mochten gasten de gebruikerscode vergeten zijn.
- Voer de 6 cijferige mastercode in.
- Vervolgens zal er afgeteld worden van '9' tot '1' op het display van de kluis. Druk tijdens het aftellen op de knop '#'.
• Voer de gewenste 6 cijferige mastercode in.
- De kluis zal de nieuwe mastercode bevestigen met 'GOOD' in het display. Het instellen van de nieuwe mastercode is voltooid.

Let op: De vooraf ingestelde mastercode is '0011223'. Gebruik deze code mocht er nog geen nieuwe mastercode zijn ingesteld.

Als er een foutief cijfer is ingetoetst tijdens het invoeren van de code, gebruik dan de knop '*' om de gehele code te verwijderen zodat deze nogmaals ingevoerd kan worden.

6. DE KLUISDEUR OPENEN MET EEN GEBRUIKERSCODE

- Voer de 6 cijferige gebruikerscode in.
- Het display geeft 'OPEN' weer en de kluisdeur opent automatisch.
- Wanneer de verkeerde code is ingetoetst geeft het display 'ERROR1' weer. Zodra de code drie keer verkeerd wordt ingevoerd zal het toetsenbord voor 5 minuten worden geblokkeerd. Probeer het na 5 minuten nogmaals.
- Mocht het niet meer lukken de kluis met de gebruikerscode te openen, open hem dan met de mastercode (hoofdstuk 7) of met de nood sleutel (hoofdstuk 8).

Let op: De vooraf ingestelde gebruikerscode is '123456'. Gebruik deze code mocht er nog geen nieuwe gebruikerscode zijn ingesteld.

Als er een foutief cijfer is ingetoetst tijdens het invoeren van de code, gebruik dan de knop '*' om de gehele code te verwijderen zodat deze nogmaals ingevoerd kan worden.

7. DE KLUISDEUR OPENEN MET EEN MASTERCODE

- Is de kluisdeur gesloten en niet meer open te krijgen met een gebruikerscode? Open de kluis dan met de mastercode.
- Voer de mastercode in.
- Vervolgens zal er afgeteld worden van '9' tot '1' op het display van de kluis. Druk tijdens het aftellen op geen enkele knop.
- Na het aftellen opent de kluis automatisch en geeft het display de juist ingestelde gebruikerscode weer.

Let op: De vooraf ingestelde mastercode is '0011223'. Gebruik deze code mocht er nog geen nieuwe mastercode zijn ingesteld.

Als er een foutief cijfer is ingetoetst tijdens het invoeren van de code, gebruik dan de knop '*' om de gehele code te verwijderen zodat deze nogmaals ingevoerd kan worden.

8. DE KLUISDEUR OPENEN MET EEN NOODSLEUTEL

Om de kluis de eerste keer te openen of in het geval van kwijtgeraakte codes, lege batterijen of een defect in de elektronische schakeling, kan er altijd gebruik gemaakt worden van de meegeleverde nood sleutels om de kluis te openen.

- Verwijder het afdekplaatje van het noodslot
- Plaats de nood sleutel in het slot.
- Draai de sleutel tegen de klok in om de kluis te openen.

Let op: Haal de nood sleutels eruit zodra de kluis open is. Bewaar de sleutels op een veilige plek, maar niet in de kluis zelf!

9. DE KLUISDEUR VERGRENDELEN

- Voer de 6 cijferige gebruikerscode in en druk op '#'.
• Het display geeft 'CLOSE' weer, zorg dat de kluisdeur gesloten is.
- De zojuist ingestelde code wordt weergegeven en de kluis is vergrendeld.

10. DATUM EN TIJD INSTELLEN

- Wanneer de kluisdeur gesloten is, kan de datum en tijd ingesteld worden.
- Voer de 6 cijferige mastercode in.
- Vervolgens zal er afgeteld worden van '9' tot '1' op het display van de kluis. Hou tijdens het aftellen de knop '*' ingedrukt
- Vervolgens kan het jaar, maand, dag, uur en minuut ingesteld worden.
- Het '*' geeft weer welk veld ingevuld kan worden.

Jaar: 'YE**'	Uur: 'HO**'
Maand: 'ON**'	Minuut: 'IN**'
Dag: 'DA**'	

Voorbeeld:

9 September, 2009, 18:18 uur.

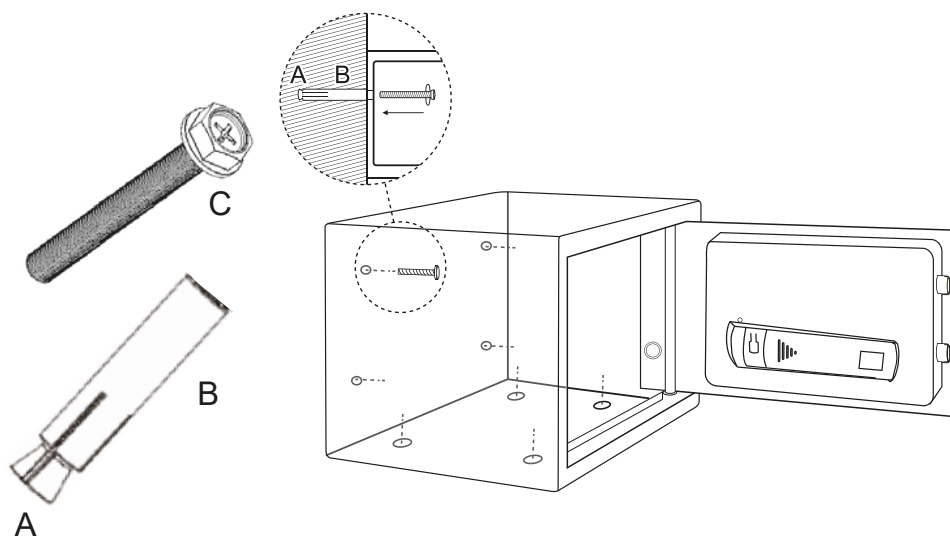
YE09, ON09, DA09, HO18, IN18.

- De kluis zal de nieuwe datum en tijd bevestigen met 'GOOD' in het display. Het instellen is voltooid.
- Wanneer het display 'BUG' weergeeft betekent dit dat het instellen niet goed is gegaan.

11. BEVESTIGINGSMETHODE

Plaats de kluis op een droge, veilige plek waar deze niet makkelijk kan verschuiven. Zorg voor een stevige ondergrond. De kluis is zowel aan de muur, in de kast als op de grond te bevestigen.

- Markeer de bevestigingspunten op de muur, in de kast of op de grond met een potlood. Boor gaten (+- 50mm diep) voor de bevestiging van de kluis op de juiste plek in de muur, kast of grond.
- Plaats de bouten zoals aangegeven in de afbeelding hieronder.
- Wanneer je er zeker van bent dat de kluis zich op de juiste plek bevindt, draai dan alle schroeven aan.



12. BATTERIJEN VERVANGEN

De gebruikerscode en mastercode worden gereset bij het verwijderen van de batterijen. Stel deze codes na het vervangen van de batterijen opnieuw in volgens de instructies in hoofdstuk 4 en 5. Indien de batterijen leeg zijn en het toetsenbord niet meer werkt, gebruik dan de nood sleutels om de kluisdeur te openen en de batterijen te vervangen.

Let op: Gebruik alleen nieuwe batterijen van een bekend merk. Geen mix van gebruikte en nieuwe, alkaline, onbekend merk of oplaadbare batterijen.

13. ALARM / AUTOMATISCH SLOT

Als de code tot drie keer toe verkeerd is ingevoerd dan zal de kluis automatisch op slot gaan voor de duur van 5 minuten. Gedurende deze 5 minuten is het toetsenbord geblokkeerd. Na 5 minuten is het toetsenbord ontgrendeld en kan de code opnieuw ingevoerd worden.

Mocht het niet meer lukken de kluis met de gebruikerscode te openen, open hem dan met de mastercode (hoofdstuk 7) of met de nood sleutel (hoofdstuk 8).